

Kreiselpumpen aus Kunststoff für diverse Industrie- Gebrauchsflüssigkeiten

Technische Daten

- Fördermenge
 $Q_{\max} = 120 \text{ l/min}$
- Förderhöhe
 $H_{\max} = 32 \text{ m}$
- Temperaturbereich
 $-30 \text{ °C bis } +60 \text{ °C}$

Produktmerkmale

- Kreiselpumpe, 1- bis 5-stufig
- offene Laufräder
- Anschlussmaße nach
DIN EN 12157
- Tauchtiefen bis 450 mm
- 50 Hz- und 60 Hz-Betrieb
ohne Laufradwechsel
- Drehstrom- oder
Einphasenantrieb



Haupteinsatzbereiche

- Befeuchtungsanlagen
- Feuchtwassersysteme
- Filteranlagen
- Holzbearbeitungsmaschinen
- Klimatechnik
- Kühlanlagen für verschiedene Einsatzzwecke (z.B. Laserkühlung, Getränkekühlung, Schaltschrankklimatisierung etc.)
- Läppmaschinen
- Medizintechnische Geräte
- Optische Maschinen
- Reinigungs-/Entfettungsanlagen
- Schleiftechnik
- Werkzeugmaschinen
- u.a.

Fördermedien

- Wasser-Emulsionen (synthetisch/mineralölhaltig), auch mit chemischen Additiven
- Öle
- Trinkwasser
- Salzwasser
- Wasser destilliert
- Wasser entionisiert
- Laugen und Säuren
- Foto-/Entwicklerflüssigkeiten
- u.a.

Die Vielzahl weiterer möglicher Flüssigkeiten entnehmen Sie bitte unserer Beständigkeitstabelle für Pumpenwerkstoffe.

Temperaturbereich: -30 °C bis +60 °C.

Typenreihen

Typenreihe **PRT**:

Standard-Kühlmittelpumpe für Werkzeugmaschinen und Anlagen.

Typenreihe **PRA**:

Besondere Ausführung für erhöhte Anforderungen im Maschinen- und Anlagenbereich; für eine Vielzahl von Industrie-Gebrauchsflüssigkeiten (siehe auch „Mechanische Ausführung“).

Die Förderleistungen der Typenreihen **PRT** und **PRA** sind gleich.

Beide Typenreihen können in zwei Varianten geliefert werden:

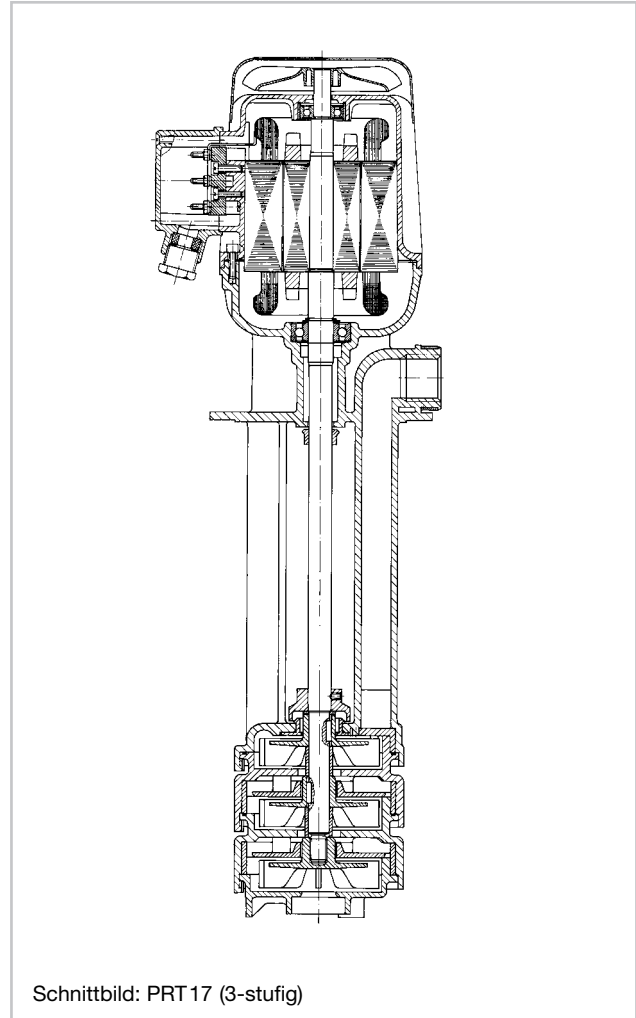
- a) für 50 **oder** 60 Hz-Betrieb: PRT..**H** und PRA..**H**;
- b) für 50 **und** 60 Hz-Betrieb: PRT..**K** und PRA..**K** (ohne Laufradwechsel).

PRT..H, PRA..H, PRT..K und PRA..K = Drehstrombetrieb;

PRTE..H, PRAE..H, PRTE..K und PRAE..K = Einphasenbetrieb.

Konstruktionsmerkmale

- dichtungslos
- freiliegende Pumpenwelle, nur im Motor gelagert
- offene Laufräder
- 1- bis 5-stufige Ausführungen
- Einbau- und Anschlussmaße nach DIN EN 12157
- Tauchtiefen bis 450 mm



Schnittbild: PRT 17 (3-stufig)

Mechanische Ausführung

Bauteil	Typ PRT	Typ PRA
Motorgehäuse	Aluminium	Aluminium
Pumpenstutzen	PPU	PPU
Pumpenboden	PPU (PRT 22, 27: LCP)	PPU (PRA 22, 27: LCP)
Zwischenkammer	PPU (PRT 22, 27: LCP)	PPU (PRA 22, 27: LCP)
Laufrad	PPU	PPU
Welle	ETG	Edelstahl W-Nr. 1.4122 (andere auf Anfrage)
Wälzlager	Rillenkugellager mit zwei Deckscheiben (2 Z) mit Dauerschmierung	Rillenkugellager mit zwei Dichtscheiben (2 RS) mit Dauerschmierung
Radialwellendichtring (unter dem unteren Kugellager)	-	FPM
Spritzring (unter dem Flansch)	NBR	FPM
Dachspritzring (über der Pumpenkammer)	FPM	FPM
V-Ring (zwischen Lüfter und Motorgehäuse)	-	NBR; außer PRA 5, unbelüftet.

Elektrische Ausführung

Die Antriebsmotoren haben eine hochwertige Sicherheitssystemwicklung, hergestellt nach dem VST-Verfahren. Sie entsprechen den VDE-Vorschriften sowie den europäischen Motornormen (DIN EN 60034-1/11.95) und den Anforderungen des CE-Zeichens.

Ausführungen nach außereuropäischen Vorschriften, z.B. Canadian Standards Association (CSA), Underwriters Laboratories INC.

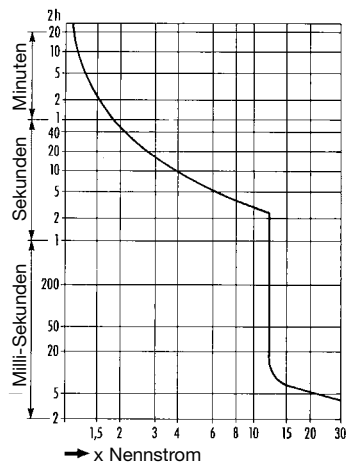
(UL), oder nach besonderen Anforderungen, z.B. USA oder Japan, sind möglich. Darüber hinaus bieten wir auch Ausführungen für besondere Betriebsbedingungen (z.B. extreme Feuchtigkeits- oder Staubeinwirkung).

In Normalausführung werden die Motorwicklungen für Dauerbetrieb und Anschluss an Netzspannung 230/400 V ±10%, 50 Hz nach IEC 38/5.87 ausgelegt.

Auf Anfrage an alle üblichen Netzverhältnisse anpassbar.

	Standard	Optionen
Schutzart (DIN EN 60034-5/4.88)	IP 54	IP 55
Isolationsklasse	F.B	
Umgebungs- temperatur (DIN EN 60034-1/11.95)	max. 40 °C	50 °C und höher
relative Luftfeuchte (DIN 50015)	max. 92 %	95 % und höher
Aufstellungshöhe (DIN EN 60034-1/11.95)	< 1000 m ü. NN	auf Anfrage
Netzverhältnisse	230/400 V, 50 Hz 255/440 V, 60 Hz	auf Anfrage
Netzbetrieb	Drehstrom	Einphasen-Wechselstrom
Polzahl	2-polig	4-polig; polumschaltbar
Klemmenkasten		
- Anordnung (DIN EN 12157)	Anordnung 1	Anordnung 2, 3 oder 4
- Werkstoff	schlagfester Kunststoff	Leichtmetall
- Leitungseinführung (DIN 40430/2.71)	M16x1,5	M25x1,5
Oberflächenschutz	Kunstharzlack, Farbton: RAL 9005 (tiefschwarz, matt)	Sonderanstriche auf Anfrage
besondere Schutzmaßnahmen		Integrierter Motorvollschutz; Lüfterhaube mit Schutzdach
Einsatz im Umrichterbetrieb		auf Anfrage

Geprüfte Sicherheit schreibt einen Motorschutzschalter gemäß der folgenden Auslösekennlinie vor.



Einbau und Betrieb

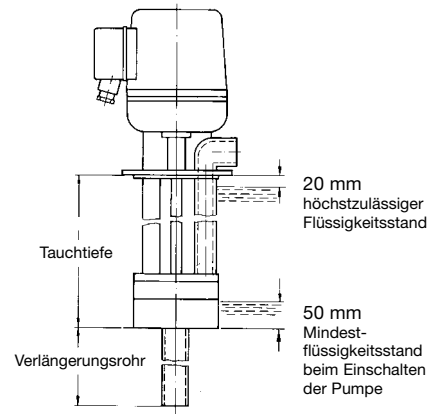
Der Einbau erfolgt vertikal. Der höchstzulässige Flüssigkeitsstand beträgt 20 mm unter dem Befestigungsflansch (siehe nachfolgende Skizzen).

Vor Inbetriebnahme ist die Pumpe mit Förderflüssigkeit aufzufüllen. Kurzzeitiger Betrieb ohne Förderflüssigkeit während des Fördervorgangs ist nur eingeschränkt möglich.

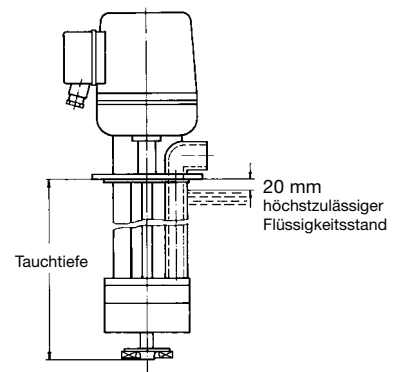
Betrieb bei geschlossenen Ventilen ist möglich.

Drehrichtung: Linkslauf (gegen den Uhrzeigersinn), von oben auf die Belüftungs-Seite des Motors gesehen.

Optionen



Ausführung mit Verlängerungsrohr
bei vom Standard abweichender Tauchtiefe.



Ausführung mit Rührquirl
bei schnell sedimentierenden Flüssigkeiten.
(Achtung: erhöhter Leistungsbedarf.)

Bestellbeispiel

PRT 7 H-220
PRA 7 K-220

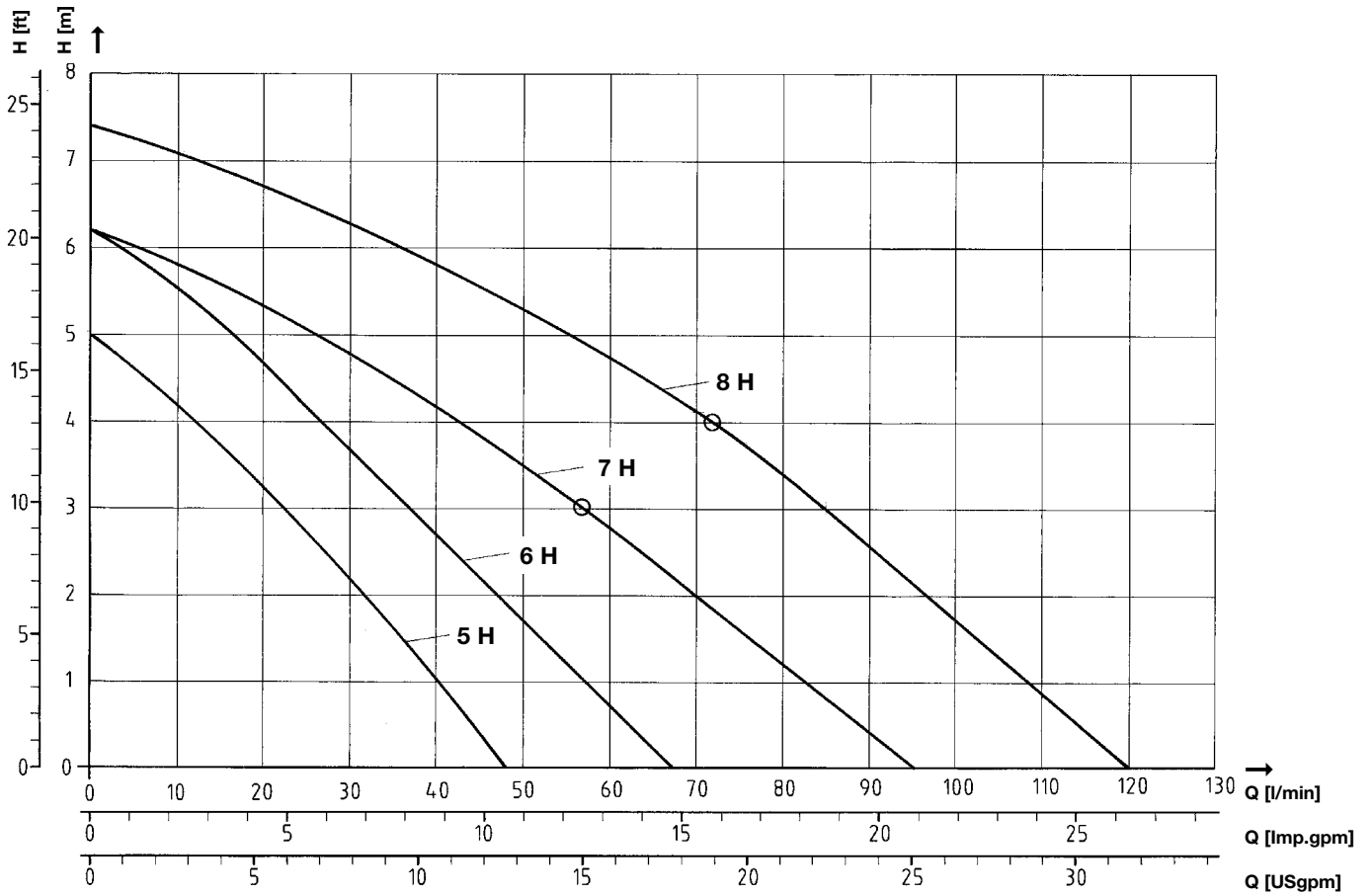
Typ _____
 Baugröße _____
 H = 50 Hz _____
 60 Hz (mit Laufradwechsel) _____
 K = 50/60 Hz _____
 (ohne Laufradwechsel) _____
 Tauchtiefe t _____

Netzverhältnisse bitte angeben, z.B. 230/400 V, 50 Hz.

Bei Ersatzteilbestellungen bitte unbedingt 10-stellige Fabrikations-Nummer (siehe Motor-Typenschild) angeben.

Typenreihen PRT..H/PRA..H, 1-stufig, für 50 oder 60 Hz (mit Laufradwechsel)

Kennlinien



Daten gelten für Fördermedien mit Viskosität 1 mm²/s bei Dichte 1 kg/dm³.

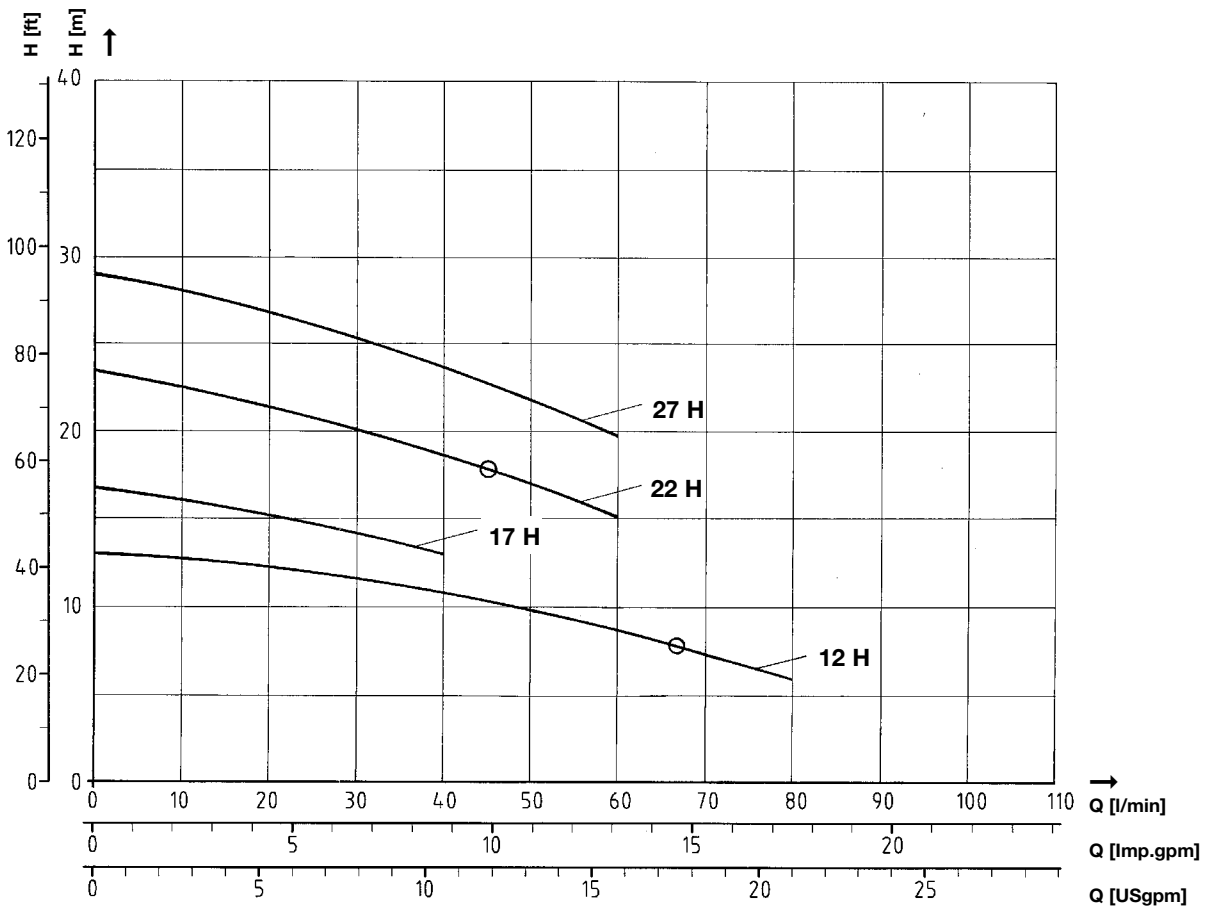
○ Q_{max} bei Einphasenbetrieb (Betrieb über Q_{max} führt zur Überlastung des Antriebsmotors).

Elektrische Werte													
Drehstrombetrieb							Einphasenbetrieb						
Typ	Bemes- sungs- leistung [kW]	Bemes- sungs- spannung Δ/Y [V]	Bemes- sungs- frequenz [Hz]	Bemes- sungs- strom Δ/Y [A]	Bemes- sungs- drehzahl [min ⁻¹]	Geräusch- pegel *) [dB (A)]	Typ	Bemes- sungs- leistung [kW]	Bemes- sungs- spannung ⊥ [V]	Bemes- sungs- frequenz [Hz]	Bemes- sungs- strom ⊥ [A]	Bemes- sungs- drehzahl [min ⁻¹]	BC [μF]
PRT 5H PRA 5H 1-stufig	0,12	230/400	50	0,71 / 0,41	2886	42	-	-	-	-	-	-	-
		255/440	60	0,65 / 0,38	3494								
PRT 6H PRA 6H 1-stufig	0,18	230/400	50	0,86 / 0,5	2812	44	PRTE 6H PRAE 6H 1-stufig	0,18	230	50	1,36	2840	6
		255/440	60	0,78 / 0,45	3437				250	60	1,1	3486	
PRT 7H PRA 7H 1-stufig	0,18 0,25	230/400	50	0,86 / 0,5	2812	44	PRTE 7H PRAE 7H 1-stufig	0,18	230	50	1,36	2840	6
		255/440	60	0,99 / 0,57	3350				250	60	1,1	3486	
PRT 8H PRA 8H 1-stufig	0,25	230/400	50	1,11 / 0,64	2701	45	PRTE 8H PRAE 8H 1-stufig	0,18	230	50	1,36	2840	6
		255/440	60	0,99 / 0,57	3350				250	60	1,1	3486	

*) nach DIN EN 60034-9/5.96

Typenreihen PRT..H/PRA..H, 2- bis 5-stufig, für 50 oder 60 Hz (mit Laufradwechsel)

Kennlinien



Daten gelten für Fördermedien mit Viskosität 1 mm²/s bei Dichte 1 kg/dm³.

○ Q_{max} bei Einphasenbetrieb (Betrieb über Q_{max} führt zur Überlastung des Antriebsmotors).

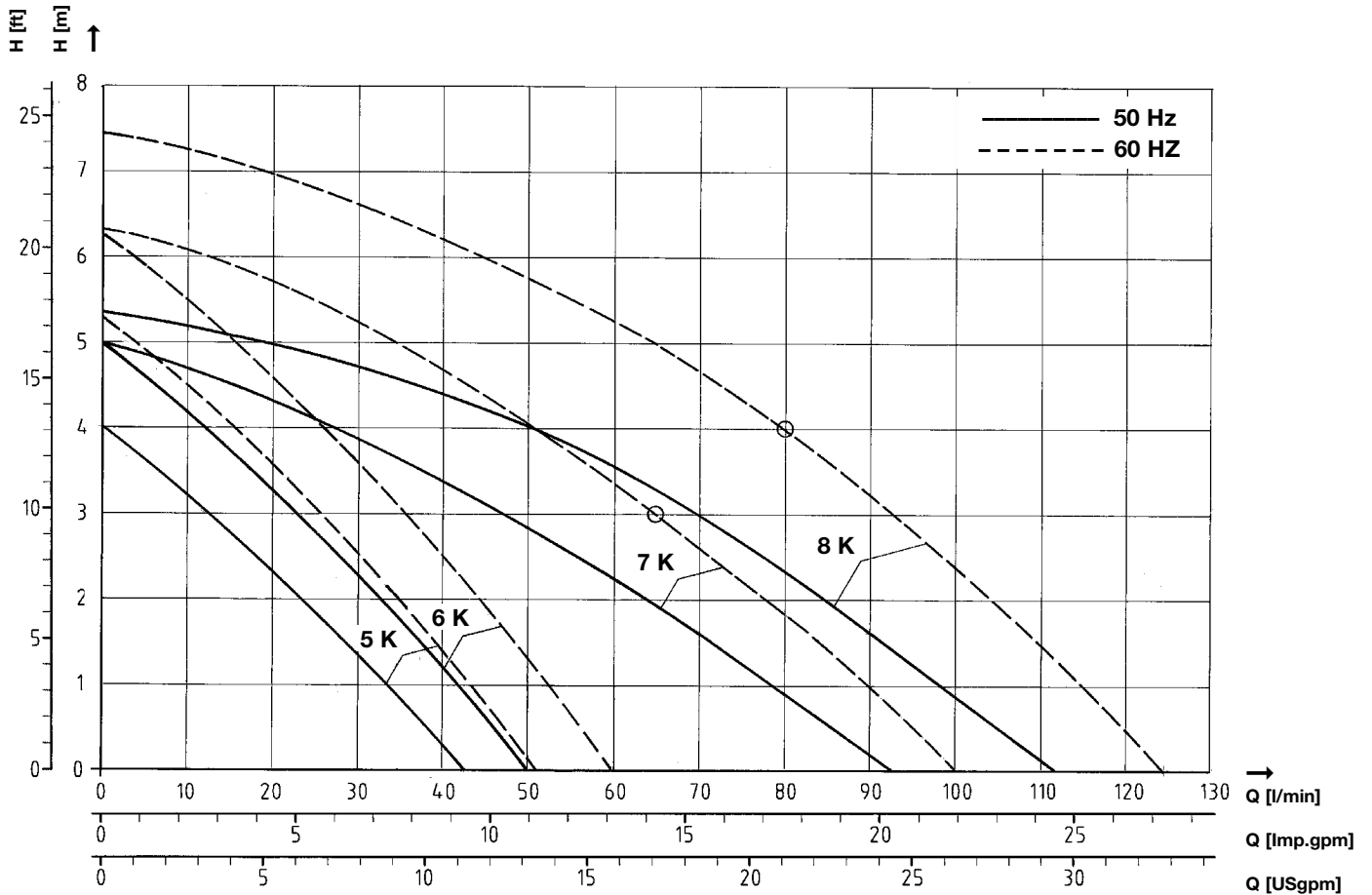
		Drehstrombetrieb					Elektrische Werte		Einphasenbetrieb				
Typ	Bemes- sungs- leistung [kW]	Bemes- sungs- spannung Δ/Y [V]	Bemes- sungs- frequenz [Hz]	Bemes- sungs- strom Δ/Y [A]	Bemes- sungs- drehzahl [min ⁻¹]	Geräusch- pegel *) [dB (A)]	Typ	Bemes- sungs- leistung [kW]	Bemes- sungs- spannung ⊥ [V]	Bemes- sungs- frequenz [Hz]	Bemes- sungs- strom ⊥ [A]	Bemes- sungs- drehzahl [min ⁻¹]	BC [μF]
PRT 12H PRA 12H 2-stufig	0,37	230/400	50	1,73 / 1	2667	48	PRTE 12H PRAE 12H 2-stufig	0,35	230	50	1,8	2700	8
		255/440	60	1,49 / 0,86	3329				250	60	2	3220	6
PRT 17H PRA 17H 3-stufig	0,37	230/400	50	1,73 / 1	2667	48	PRTE 17H PRAE 17H 3-stufig	1)	1)	1)	1)	1)	1)
		255/440	60	1,49 / 0,86	3329				1)	1)	1)	1)	1)
PRT 22H PRA 22H 4-stufig	0,75	230/400	50	2,72 / 1,57	2753	54	PRTE 22H PRAE 22H 4-stufig	0,55	230	50	3,45	2855	12
		255/440	60	2,37 / 1,37	3370			0,75	250	60	3,97	3380	
PRT 27H PRA 27H 5-stufig	0,75	230/400	50	3,46 / 2	2846	54	PRTE 27H PRAE 27H 5-stufig	1)	1)	1)	1)	1)	1)
	0,90	255/440	60	3,46 / 2	3403								

1) auf Anfrage

*) nach DIN EN 60034-9/5.96

Typenreihen PRT..K/PRA..K, 1-stufig, für 50 und 60 Hz (ohne Laufradwechsel)

Kennlinien



Daten gelten für Fördermedien mit Viskosität 1 mm²/s bei Dichte 1 kg/dm³.

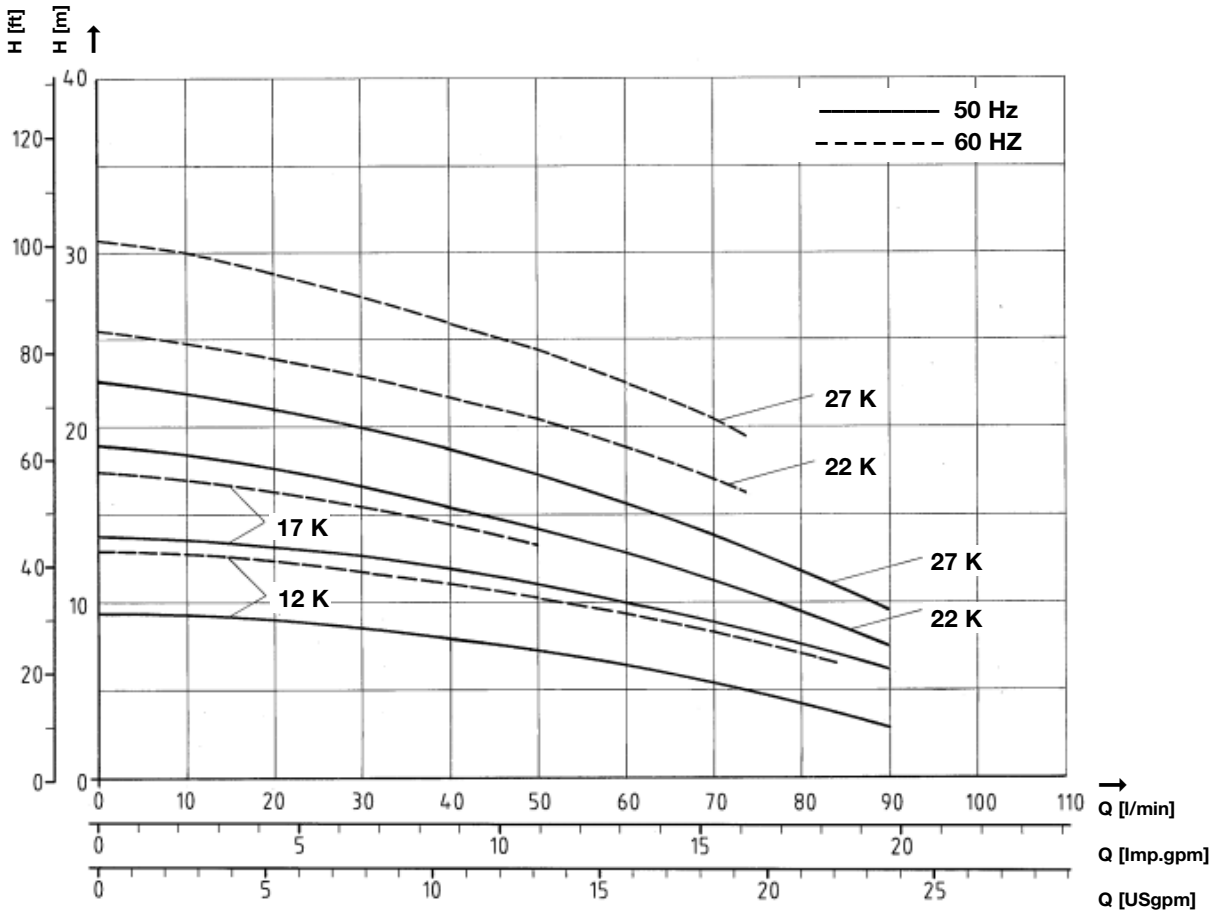
○ Q_{max} bei Einphasenbetrieb (Betrieb über Q_{max} führt zur Überlastung des Antriebsmotors).

Elektrische Werte													
Drehstrombetrieb							Einphasenbetrieb						
Typ	Bemes- sungs- leistung [kW]	Bemessungs- spannung Δ/Y [V]	Bemes- sungs- frequenz [Hz]	Bemessungs- strom Δ/Y [A]	Bemes- sungs- drehzahl [min ⁻¹]	Geräusch- pegel *) [dB (A)]	Typ	Bemes- sungs- leistung [kW]	Bemess- spannung ⊥ [V]	Bemes- sungs- frequenz [Hz]	Bemessungs- strom ⊥ [A]	Bemes- sungs- drehzahl [min ⁻¹]	BC [μF]
PRT 5K PRA 5K 1-stufig	0,12	230/400	50	0,71 / 0,41	2886	42	-	-	-	-	-	-	-
		255/440	60	0,65 / 0,38	3494								
PRT 6K PRA 6K 1-stufig	0,12	230/400	50	0,71 / 0,41	2886	44	PRTE 6K PRAE 6K 1-stufig	0,12	230	50	1,12	2897	6
	0,18	255/440	60	0,78 / 0,45	3437			0,18	250	60	1,1	3486	
PRT 7K PRA 7K 1-stufig	0,18	230/400	50	0,86 / 0,5	2812	44	PRTE 7K PRAE 7K 1-stufig	0,18	230	50	1,36	2840	6
	0,25	255/440	60	0,99 / 0,57	3350				250	60	1,1	3486	
PRT 8K PRA 8K 1-stufig	0,18	230/400	50	0,86 / 0,5	2812	45	PRTE 8K PRAE 8K 1-stufig	0,18	230	50	1,36	2840	6
	0,25	255/440	60	0,99 / 0,57	3350				250	60	1,1	3486	

*) nach DIN EN 60034-9/5.96

Typenreihen PRT..K/PRA..K, 2- bis 5-stufig, für 50 und 60 Hz (ohne Laufradwechsel)

Kennlinien

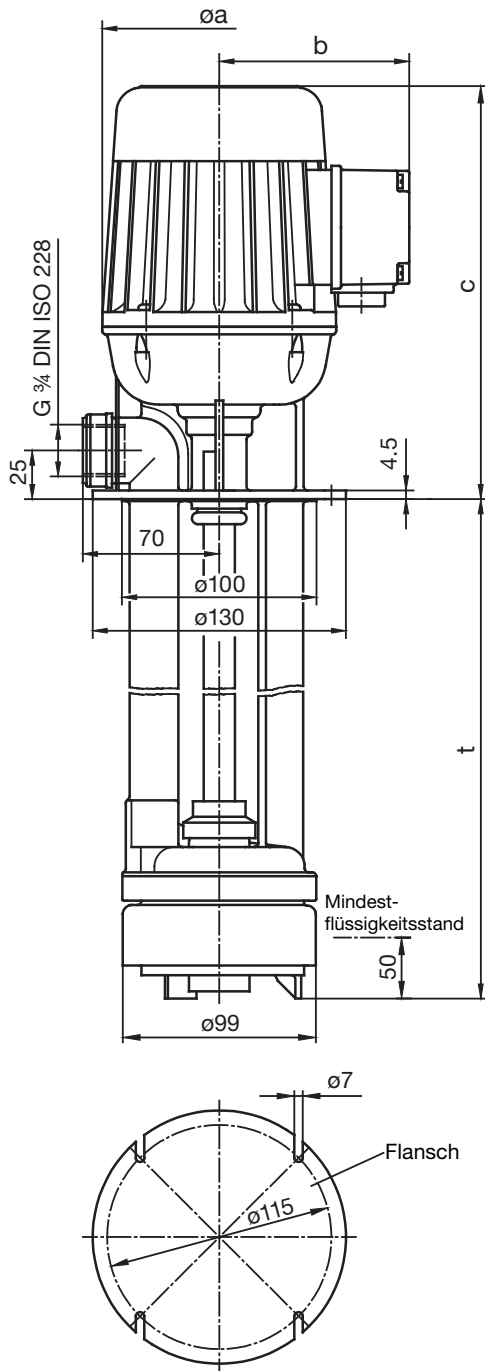


Daten gelten für Fördermedien mit Viskosität 1 mm²/s bei Dichte 1 kg/dm³

		Drehstrombetrieb					Elektrische Werte		Einphasenbetrieb					
Typ	Bemes- sungs- leistung [kW]	Bemes- sungs- spannung Δ/Y [V]	Bemes- sungs- frequenz [Hz]	Bemes- sungs- strom Δ/Y [A]	Bemes- sungs- drehzahl [min ⁻¹]	Geräusch- pegel *) [dB (A)]	Typ	Bemes- sungs- leistung [kW]	Bemes- sungs- spannung ⊥ [V]	Bemes- sungs- frequenz [Hz]	Bemes- sungs- strom ⊥ [A]	Bemes- sungs- drehzahl [min ⁻¹]	BC [μF]	
PRT 12K PRA 12K 2-stufig	0,37	230/400	50	1,73 / 1	2667	48	PRTE 12K PRAE 12K 2-stufig	0,35	230	50	1,8	2700	8	
		255/440	60	1,49 / 0,86	3329				250	60	2	3220	6	
PRT 17K PRA 17K 3-stufig	0,37	230/400	50	1,73 / 1	2667	48	PRTE 17K PRAE 17K 3-stufig	1)	1)	1)	1)	1)	1)	
		255/440	60	1,49 / 0,86	3329									
PRT 22K PRA 22K 4-stufig	0,75	230/400	50	2,72 / 1,57	2753	54	PRTE 22K PRAE 22K 4-stufig	0,55	230	50	3,45	2855	12	
		255/440	60	2,37 / 1,37	3370									0,75
PRT 27K PRA 27K 5-stufig	0,75	230/400	50	3,46 / 2	2846	54	PRTE 27K PRAE 27K 5-stufig	1)	1)	1)	1)	1)	1)	
		0,90	255/440	60	3,46 / 2									3403

1) auf Anfrage

*) nach DIN EN 60034-9/5.96



Abmessungen und Gewichte für H und K Ausführungen

Typ	t [mm]	Gewicht [kg]	ø a	b *)	c	belüftete Motoren
PRT 5 PRA 5 1-stufig	90	3	120	98	190	-
	120					
	140					
	170					
	220					
270	4					
PRT (E) 6; 7; 8 PRA (E) 6; 7; 8 1-stufig	90	3,6	120	98	216	X
	120					
	140					
	170					
	220					
270	4,2					
PRT (E) 12 PRA (E) 12 2-stufig	130	4,5	120	98	216	X
	160					
	180					
	210					
	260					
310	5					
PRT (E) 17 PRA (E) 17 3-stufig	170	4,7	120	98	216	X
	200					
	220					
	250					
	300					
350	5,2					
PRT (E) 22 PRA (E) 22 4-stufig	200	6	140	104	295	X
	230					
	250					
	280					
	330					
450**)	8					
PRT (E) 27 PRA (E) 27 5-stufig	240	6,8	140	104	295	X
	270					
	290					
	320					
	450**)	8,5				

In Normalausführung sind die belüfteten Motoren ohne Schutzdach. Falls erforderlich – die jeweiligen Sicherheitsvorschriften und das gültige Maschinenschutzgesetz sind zu beachten – können die Motoren gegen Mehrpreis auch mit einem Schutzdach geliefert werden.

Maß „c“ erhöht sich dann um ca. 25 mm.

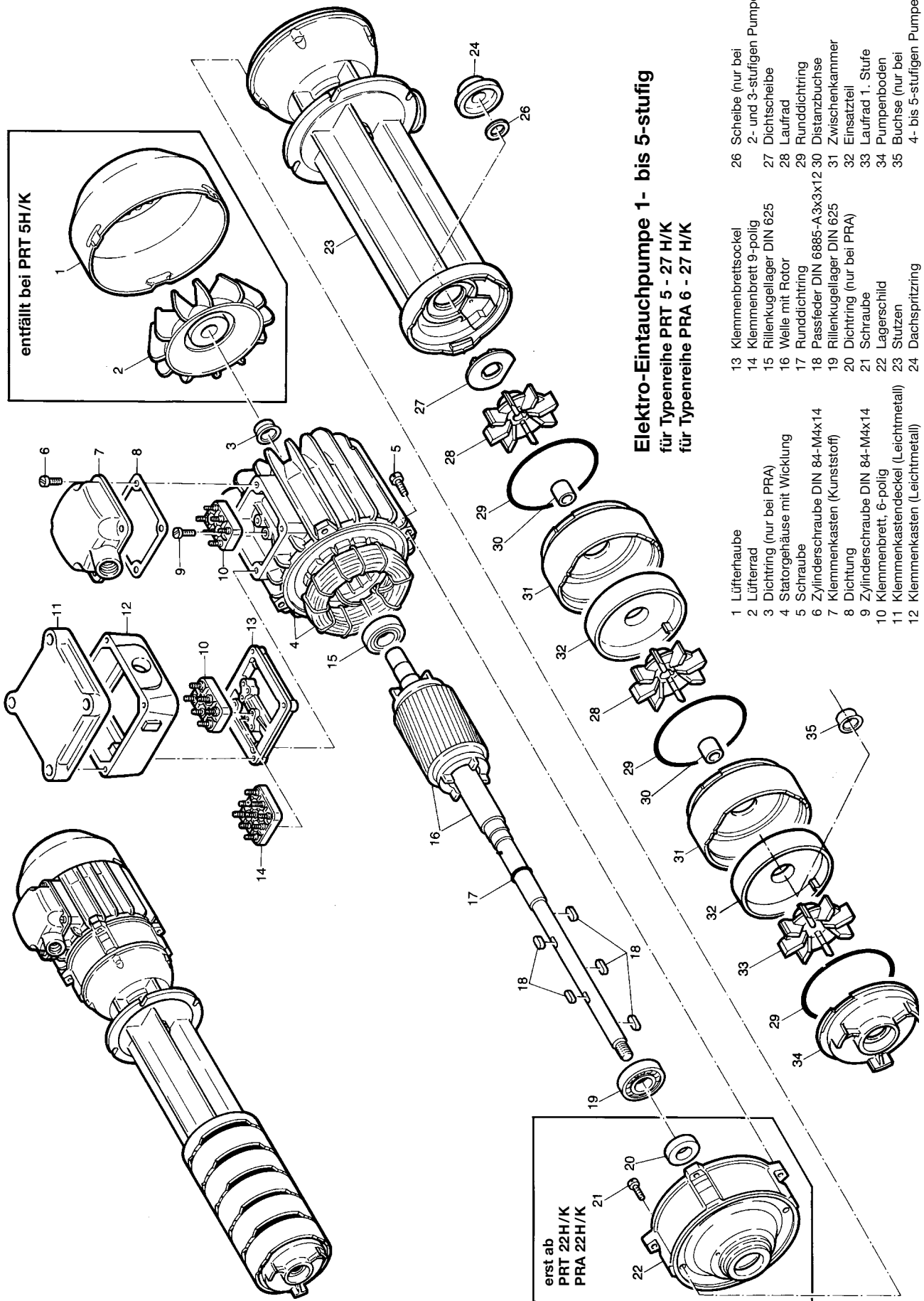
Hinweis:

Sämtliche Geräte sind nur von einer Fachkraft zu installieren bzw. zu montieren. Dabei sind die bestehenden Sicherheitsbestimmungen zu beachten.

Um Fehler zu vermeiden, verweisen wir auf unsere Betriebsanleitung.

*) Bei CSA- und USA-Ausführungen bzw. Ausrüstung mit Motorvollschutz erhöht sich Maß „b“ um +20 mm.

**) Tauchtiefe 450 mm ausschließlich bei PRT 22 und PRT 27.



Elektro-Eintauchpumpe 1- bis 5-stufig
 für Typenreihe PRT 5 - 27 H/K
 für Typenreihe PRA 6 - 27 H/K

- 1 Lüfterhaube
- 2 Lüfterrad
- 3 Dichtung (nur bei PRA)
- 4 Statorgehäuse mit Wicklung
- 5 Schraube
- 6 Zylinderschraube DIN 84-M4x14
- 7 Klemmenkasten (Kunststoff)
- 8 Dichtung
- 9 Zylinderschraube DIN 84-M4x14
- 10 Klemmenbrett, 6-polig
- 11 Klemmenkasten (Leichtmetall)
- 12 Klemmenkasten (Leichtmetall)
- 13 Klemmenbrettsockel
- 14 Klemmenbrett 9-polig
- 15 Rillenkugellager DIN 625
- 16 Welle mit Rotor
- 17 Runddichtung
- 18 Passfeder DIN 6885-A3x3x12
- 19 Rillenkugellager DIN 625
- 20 Dichtung (nur bei PRA)
- 21 Schraube
- 22 Lagerschild
- 23 Stutzen
- 24 Dachspritring
- 25 Scheibe (nur bei 2- und 3-stufigen Pumpen)
- 26 Dichtscheibe
- 27 Laufrad
- 28 Runddichtung
- 29 Distanzbuchse
- 30 Zwischenkammer
- 31 Einsatzteil
- 32 Laufrad 1. Stufe
- 33 Pumpenboden
- 34 Buchse (nur bei 4- bis 5-stufigen Pumpen)

Bitte beachten!

Je genauer wir Ihre Anforderungen kennen,
desto schneller können wir Ihnen antworten.
Bitte senden Sie uns den vollständig ausgefüllten
Fragebogen.

+ 49 (0) 30 72002-261
per Fax zur passenden Pumpe

Absender Firma, Ort, Ansprechpartner

Datum:

Einsatzgebiet:

Stückzahl:

Betriebspunkt

Förderhöhe [m]:

Fördermenge [l/min]:

Fördermedium

Art:

Temperaturbereich [°C]:

Dichte [kg/dm³]:

Viskosität bei Betriebstemperatur [mm²/s]:

pH-Wert:

Chemische Analyse (evtl. separates Blatt):

Feststoffanteil [ppm]:

Korngröße [µm]:

Besonderheiten:

Tauchtiefe [mm]:

Werkstoffvorgaben/Empfehlungen (wenn kein Fördermedium chem. spezifiziert)

Gehäuse:

Laufgrad:

Welle:

Dichtungen:

Kleinteile:

Netzverhältnisse

Europa Δ/Y 230/400 V, 50 Hz ⊥ 230 V, 50 Hz Δ 400 V, 50 Hz

USA Δ/Y 265/460 V, 60 Hz YY/Y 230/460 V, 60 Hz (Option)

Japan Δ 200 V, 50 Hz Δ 200-220 V, 60 Hz

Sonder Δ/Y 230/400 V, 50/60 Hz

Andere Netzverhältnisse:

Isolationsklasse: F.B

Schutzart IEC 34: IP 55

Umgebungstemperatur [°C] (wenn >40 °C):

Optionen

Motorvollschutz (Thermistor in Wicklung/PTC):

Lüfterhaube mit Schutzdach:

Industrie-Steckverbinder (DESINA):

Frequenzumrichterbetrieb:

Besondere Betriebsbedingungen:

Sonstiges:

Wir möchten gerne Prospektmaterial über:

Kreiselpumpen aus Kunststoff

Kreiselpumpen aus Metall

Kreiselpumpen: PX-Baukasten

Schraubenspindelpumpen: LMP

Explosionsgeschützte Kreiselpumpen

Blockpumpen

Nachdruck, auch auszugsweise, nur mit unserer Genehmigung gestattet.
Die Angaben in dieser Druckschrift werden mit größter Sorgfalt auf ihre Richtigkeit hin überprüft. Trotzdem kann keine Haftung für Verluste oder Schäden irgendwelcher Art übernommen werden, die sich mittelbar oder unmittelbar aus der Verwendung der hierin enthaltenen Informationen ergeben.

SKF Lubrication Systems Germany AG
Produktbereich Spandau Pumpen
Motzener Straße 35/37 · 12277 Berlin · Deutschland
PF 970444 · 12704 Berlin · Deutschland
Tel. +49 (0)30 72002-0 · Fax +49 (0)30 72002-261
www.spandaupumpen.de

Dieser Prospekt wurde Ihnen überreicht durch:

FAMiBA
www.famiba.sk