

## *Kreiselpumpen aus Metall für verunreinigte Flüssigkeiten*

### Technische Daten

- Fördermenge  
 $Q_{\max} = 800 \text{ l/min}$
- Förderhöhe  
 $H_{\max} = 55 \text{ m}$
- Temperaturbereich  
 $-30 \text{ °C bis } +80 \text{ °C}$

### Produktmerkmale

- Kreiselpumpe, 1- bis 2-stufig
- offene Laufräder
- Tauchtiefen bis 550 mm
- Betrieb bei geschlossenem Ventil möglich
- besondere Typen für Hydrozyklone



### Haupteinsatzbereiche

- Aufbereitungsanlagen (z.B. für Abwasser)
- Entfettungsanlagen
- Filteranlagen
- Hydrozyklonanlagen
- Recyclinganlagen
- Wasch- und Reinigungsanlagen
- Werkzeugmaschinen u.a.

### Fördermedien

- Emulsionen, auch mit chemischen Additiven
- Öle
- Schmierstoffe
- Wasser mit Rostschutzzusatz
- Wärmeträgeröle u.a.

Der Volumenanteil der Medienverunreinigung darf relativ hoch sein, wie z.B. auf der Schmutzwasserseite von Filteranlagen.

Temperaturbereich: -30 °C bis +80 °C  
(andere Temperaturen auf Anfrage).

### Typenreihe für Hydrozyklonanlagen

Um diese Pumpen auch in Hydrozyklonanlagen wirtschaftlich einsetzen zu können – Förderhöhenbereich von 20 bis 25 m – wurden einige Typen dieser Baureihe antriebsseitig speziell für diesen Anwendungsfall modifiziert.

Der Einsatz der Pumpen darf nur in dem in der Tabelle angegebenen Bereich erfolgen; ansonsten wird der Motor überlastet.

### Konstruktionsmerkmale

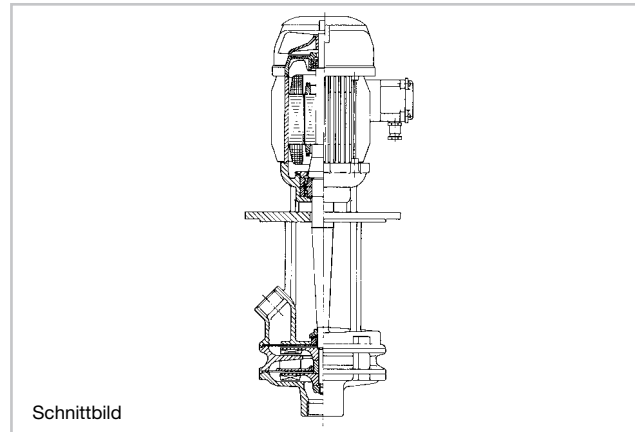
- dichtungslos
- freifliegende Pumpenwelle, nur im Motor gelagert
- offene Laufräder
- relativ große Luftspalte in der Pumpenkammer
- 1- bis 2-stufige Ausführungen
- Tauchtiefen bis 550 mm

### Mechanische Ausführung

Bauteil	Werkstoff
Motorgehäuse	Aluminium / Grauguss
Pumpenstutzen	Grauguss
Pumpenboden	Grauguss
Zwischenkammer	Grauguss
Laufrad	Grauguss
Welle	ETG / Automatenstahl
Wälzlager	Rillenkugellager mit Dauerschmierung; Schrägkugellager (BEGP)

### Elektrische Ausführung

Die Antriebsmotoren entsprechen den VDE-Vorschriften sowie den europäischen Motornormen (DIN EN 60034-1) und den Anforderungen des CE-Zeichens.



Ausführungen nach außereuropäischen Vorschriften, z.B. **Canadian Standards Association (CSA)**, **Underwriters Laboratories INC. (UL)**, oder nach besonderen Anforderungen, z.B. USA oder Japan, sind möglich. Darüber hinaus bieten wir auch Ausführungen für besondere Betriebsbedingungen (z.B. extreme Feuchtigkeits- oder Staubeinwirkung).

Auf Anfrage an alle üblichen Netzverhältnisse anpassbar.

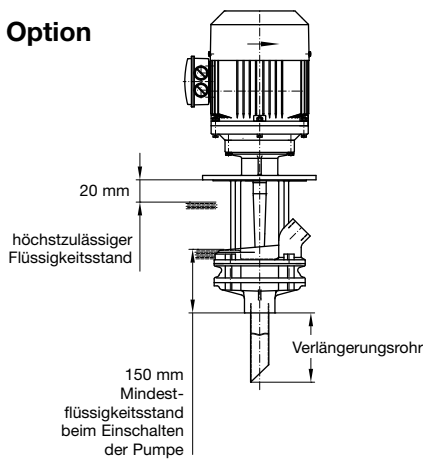
	Standard	Optionen
Schutzart (DIN EN 60034-5)	IP 54	IP 55
Isolationsklasse	F.B	
Umgebungs- temperatur (DIN EN 60034-1)	max. 40 °C	50 °C und höher
Aufstellungshöhe (DIN EN 60034-1)	< 1000 m ü. NN	auf Anfrage
Netzverhältnisse	< 4 kW: 230/400 V, 50 Hz 255/440 V, 60 Hz  > 4 kW: Δ 400 V, 50 Hz Δ 440 V, 60 Hz	vom Standard abweichende Spannungen auf Anfrage
Netzbetrieb	Drehstrom	
Polzahl	2-polig	
Klemmenkasten		
- Anordnung (DIN EN 12157)	Anordnung 1	Anordnung 2, 3 oder 4
- Werkstoff	Kunststoff / Leichtmetall	
- Leitungseinführung (DIN EN 50262)	M32x1,5; bei Typen für Hydrozyklonanlagen M25x1,5	Industriesteckverbinder
Oberflächenschutz	Kunstharzlack, Farbton: RAL 9005 (tiefschwarz, matt)	Sonderanstriche auf Anfrage
besondere Schutzmaßnahmen		Integrierter Motorvollschutz; Lüfterhaube mit Schutzdach



**Einbau und Betrieb**

Der Einbau erfolgt vertikal. Der höchstzulässige Flüssigkeitsstand beträgt 20 mm unter dem Befestigungsflansch (siehe nachfolgende Skizze). Vor Inbetriebnahme ist die Pumpe mit Förderflüssigkeit aufzufüllen. Kurzzeitiger Betrieb ohne Förderflüssigkeit während des Fördervorgangs ist nur eingeschränkt möglich. Betrieb bei geschlossenem Ventil ist möglich. Drehrichtung: Linkslauf (gegen den Uhrzeigersinn), von oben auf die Belüftungsseite des Motors gesehen.

**Option**



**Ausführung mit Verlängerungsrohr** bei vom Standard abweichender Tauchtiefe.

**Bestellbeispiel**

**PSH 740 B 300**

Typ \_\_\_\_\_  
 Baugröße \_\_\_\_\_  
 Generationszähler \_\_\_\_\_  
 Tauchtiefe t \_\_\_\_\_

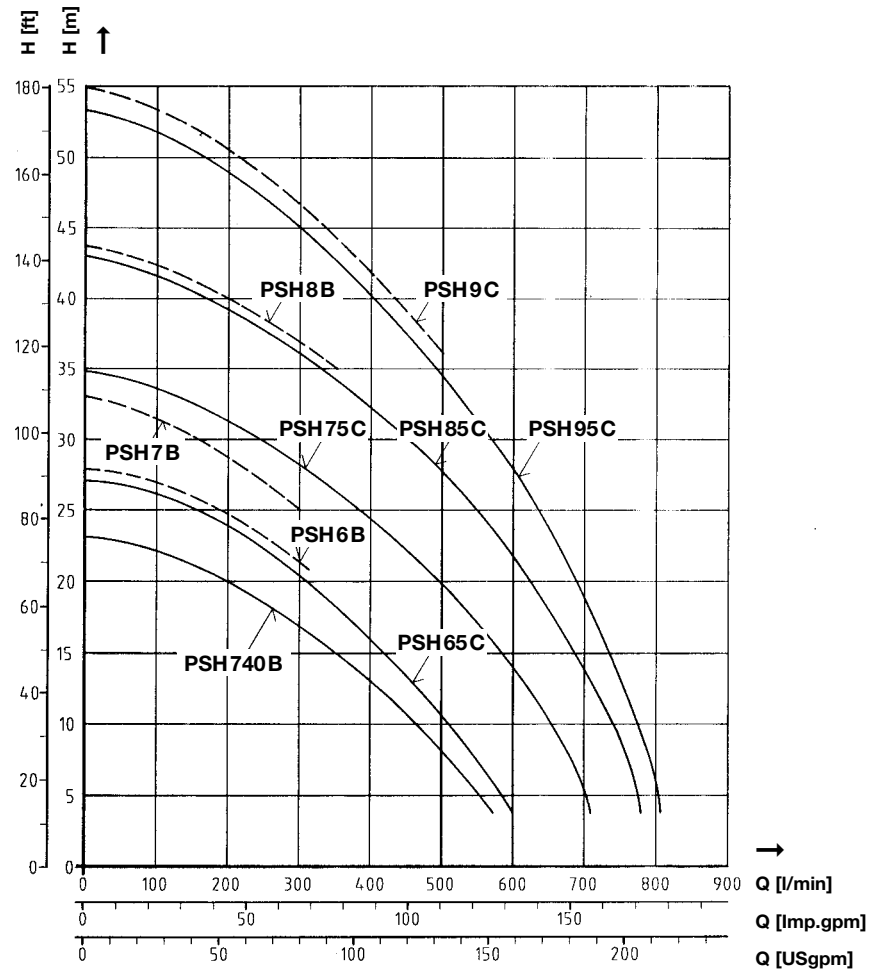
Netzverhältnisse bitte angeben, z.B. 230/400 V, 50 Hz.

Bei Ersatzteilbestellungen bitte unbedingt 10-stellige Fabrikations-Nummer (siehe Motor-Typenschild) angeben.

**Hinweis:**

Sämtliche Geräte sind nur von einer Fachkraft zu installieren bzw. zu montieren. Dabei sind die bestehenden Sicherheitsbestimmungen zu beachten. Um Fehler zu vermeiden, verweisen wir auf unsere Betriebsanleitung.

**Kennlinien**



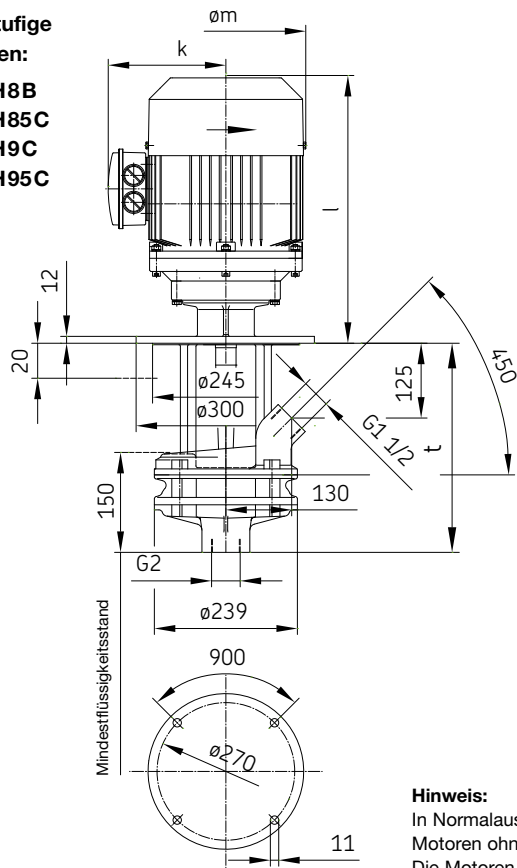
**Pumpen für Hydrozyklonanlagen**

Typ	Förderhöhe H [m] bei Fördermenge Q [l/min]					
	20	21	22	23	24	25
<b>PSH630B</b>	75					
<b>PSH640B</b>	110	55				
<b>PSH650B</b>	150	95	45			
<b>PSH660B</b>	210	150	100	50		
<b>PSH670B</b>	300	245	185	130	80	30

Daten gelten für Fördermedien mit Viskosität 1 mm<sup>2</sup>/s bei Dichte 1 kg/dm<sup>3</sup>

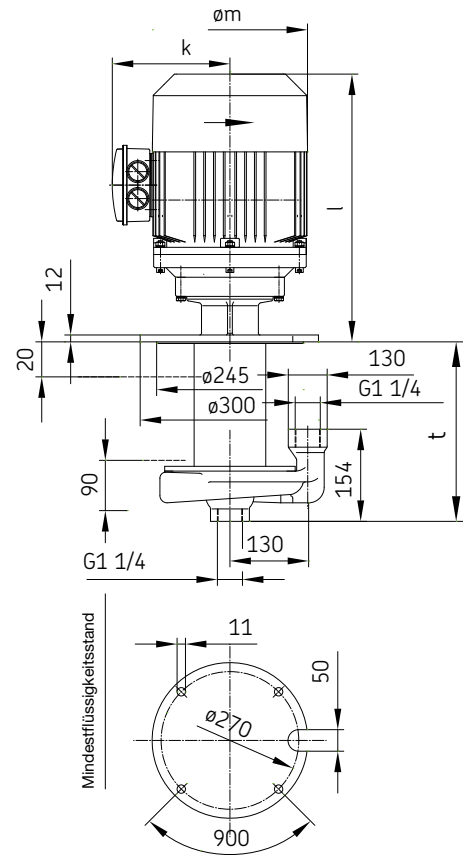
**2-stufige  
Typen:**

**PSH8B  
PSH85C  
PSH9C  
PSH95C**



**1-stufige  
Typen:**

**PSH6B  
PSH65C  
PSH7B  
PSH75C  
PSH740B  
PSH630B  
bis  
PSH670B**



**Hinweis:**

In Normalausführung sind die belüfteten Motoren ohne Schutzdach.  
Die Motoren können gegen Mehrpreis auch mit einem Schutzdach geliefert werden.

Maß „h“ erhöht sich dann um ca. 30 mm.

Abmessungen und Gewichte						Elektrische Werte bei 50 Hz			
Typ	Tauchtiefe t [mm]	Gewicht [kg]	ø m [mm]	k [mm]	l [mm]	Bemessungsspannung Δ/Y ±10% [V]	Bemessungsleistung [kW]	Bemessungsstrom Δ/Y [A]	Bemessungsdrehzahl [min <sup>-1</sup> ]
<b>PSH6B</b>	300 / 550	49 / 62,5	176	149	362	230 / 400	3	10,7 / 6,2	2840
<b>PSH65C</b>	300 / 550	52 / 65,5	260	182	488	Δ 400	5,5	11,5	2910
<b>PSH7B</b>	300 / 550	49 / 62,5	176	149	362	230 / 400	3	10,7 / 6,2	2840
<b>PSH75C</b>	300 / 550	72 / 85,5	260	182	488	Δ 400	5,5	11,5	2910
<b>PSH740B</b>	300 / 550	49 / 62,5	176	149	362	230 / 400	3	10,7 / 6,2	2840
<b>PSH8B</b>	350	66	196	155	412	230 / 400	4	13,5 / 7,8	2860
<b>PSH85C</b>	350	83	260	182	488	Δ 400	7,5	14,5	2920
<b>PSH9C</b>	350	84	260	182	488	Δ 400	7,5	14,5	2920
<b>PSH95C</b>	350	87	260	182	526	Δ 400	9,5	18	2920
<b>PSH630B</b>	300	43	176	149	337	230 / 400	1,5	5,7 / 3,3	2850
<b>PSH640B</b>	300		176	149	337	230 / 400	1,5	5,7 / 3,3	2850
<b>PSH650B</b>	300		176	149	362	230 / 400	2,2	8 / 4,6	2850
<b>PSH660B</b>	300		176	149	362	230 / 400	2,2	8 / 4,6	2850
<b>PSH670B</b>	300	44	176	149	362	230 / 400	3	10,7 / 6,2	2840

Dieser Prospekt wurde Ihnen überreicht durch:

**FAMiBA**  
www.famiba.sk

SKF Lubrication Systems Germany AG  
Produktbereich Spandau Pumpen  
Motzener Straße 35/37 · 12277 Berlin · Deutschland  
PF 970444 · 12704 Berlin · Deutschland  
Tel. +49 (0)30 72002-0 · Fax +49 (0)30 72002-261  
www.spandaupumpen.de