

***Kompakte, leichte Kreisel-
pumpe aus Kunststoff
für reine getrübe oder
verunreinigte Flüssigkeiten***

Technische Daten

- Fördermenge
 $Q_{\max} = 30 \text{ l/min}$
- Förderhöhe
 $H_{\max} = 4 \text{ m}$
- Temperaturbereich
0 °C bis +60 °C

Produktmerkmale

- Kreiselpumpe, 1-stufig
- offenes Laufrad
- Einbaumaße nach DIN EN 12157
- Tauchtiefen: 90 mm, 120 mm
- Gewicht: 2,5 kg
- Drehstrom- oder
Einphasenantrieb



Haupteinsatzbereiche

- Befeuchtungs-, Klimageräte
- Sägemaschinen
- Steinsägen
- Schleifmaschinen
- Kühlanlagen
- Werkzeugmaschinen
- u.a.

Fördermedien

- Emulsionen, auch mit chemischen Additiven
- niederviskose Öle
- Wasser in verschiedensten Qualitäten
- u.a.

Mechanische Ausführung

Bauteil	Maschinen-ausführung PR 4	Anlagenausführung PR 4/A901
Motorgehäuse	Aluminium	Aluminium
Pumpenstutzen	PPN	PPN
Pumpenboden	PPN	PPN
Lauftrad	POM/GF	POM/GF
Welle	ETG	Edelstahl W.-Nr. 1.4122
Wälzlager	Rillenkugellager mit 2 Deckscheiben (2 Z); mit Dauerschmierung	Rillenkugellager mit 2 Deckscheiben (2 Z); mit Dauerschmierung
Spritzschutz	Spritzring über der Pumpenkammer	Spritzring über der Pumpenkammer Zusätzlich: Spritzring unter dem Flansch, V-Ring unter dem unteren Kugellager

Elektrische Werte

Bemessungs-frequenz	Bemessungs-spannung Δ / Y	Bemessungs-strom Δ / Y	Bemessungs-leistung	Bemessungs-drehzahl
[Hz]	[V]	[A]	[kW]	[min ⁻¹]
50	230 / 400	0,33 / 0,19	0,05	2730
60	230 / 400	0,33 / 0,19	0,05	3300

Schutzart: IP 54
Iso-Klasse: F.B
CE-Kennzeichen

Motor: DU 56.2005
Geräuschpegel: 46 dB(A)

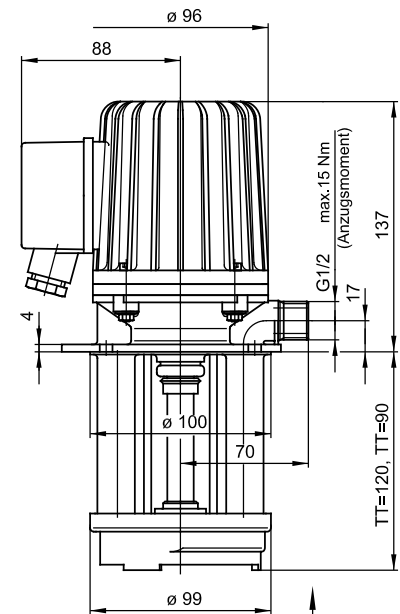
Hinweis: Sämtliche Geräte sind nur von einer Fachkraft zu installieren bzw. zu montieren. Dabei sind die bestehenden Sicherheitsbestimmungen zu beachten. Um Fehler zu vermeiden, verweisen wir auf unsere Betriebsanleitung.

Konstruktionsmerkmale

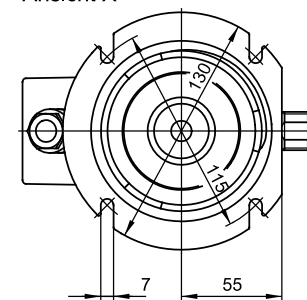
- vertikaler Einbau
- G 1/2 Außengewinde
- Drehrichtung: links, von oben auf die Belüftungs-Seite des Motors gesehen

Optionen

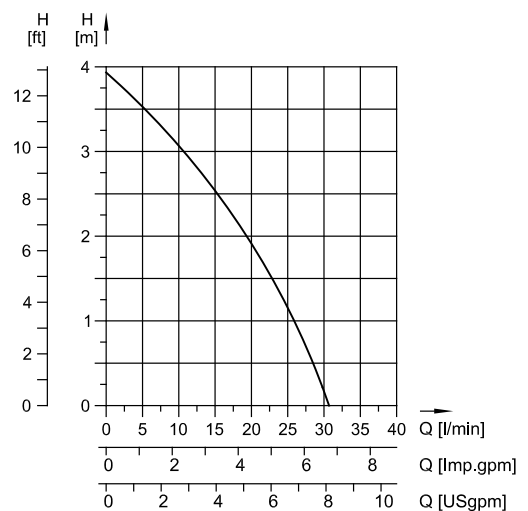
- Verlängerungsrohr bis 50 mm (bei vom Standard abweichender Tauchtiefe)
- Thermoschalter in der Wicklung oder Thermistor
- Ausrüstung mit Kondensator und Netzstecker, fertig konfektioniert für Einphasen-Wechselstrom-Betrieb



Ansicht X



Kennlinie für 50 und 60 Hz



Daten gelten für Fördermedien mit Viskosität 1 mm²/s bei Dichte 1 kg/dm³

SKF Lubrication Systems Germany AG
Produktbereich Spandau Pumpen
Motzener Straße 35/37 · 12277 Berlin · Deutschland
PF 970444 · 12704 Berlin · Deutschland
Tel. +49 (0)30 72002-0 · Fax +49 (0)30 72002-261
www.spandaupumpen.de

Dieser Prospekt wurde Ihnen überreicht durch:

FAMiBA
www.famiba.sk