

## ***Kreiselpumpen aus Metall für reine, verunreinigte und zähe Flüssigkeiten***

### **Technische Daten**

- Fördermenge  
 $Q_{\max} = 1250 \text{ l/min}$
- Förderhöhe  
 $H_{\max} = 105 \text{ m}$
- Temperaturbereich  
0 °C bis +80 °C

### **Produktmerkmale**

- Kreiselpumpe, 1- bis 7-stufig
- geschlossene Laufräder
- zwei Baugrößen mit identischen Anschlussmaßen
- Tauchtiefen bis 670 mm
- Betrieb bei geschlossenem Ventil möglich



## Haupteinsatzbereiche

- Aufbereitungsanlagen
- Befeuchtungsanlagen
- Entfettungsanlagen
- Filteranlagen
- Glasbearbeitungsmaschinen
- Industrieofenbau
- Kühlanlagen
- Prüfstände
- Recyclinganlagen
- Wasch-, Reinigungsanlagen
- Werkzeugmaschinen
- u.a.

## Fördermedien

- Wasser-Emulsionen, auch mit chemischen Additiven
- Öle
- Schmierstoffe
- Wasser mit Rostschutzzusatz
- Wärmeträgeröle
- u.a.

Temperaturbereich: 0 °C bis +80 °C  
(andere Temperaturen auf Anfrage).

## Typenreihen

Typenreihe **PS**:

Standard-Ausführung für unproblematische Flüssigkeiten.

Typenreihe **PSL – Schlürfpumpe**:

Besondere Konstruktion mit Schlürfausführung

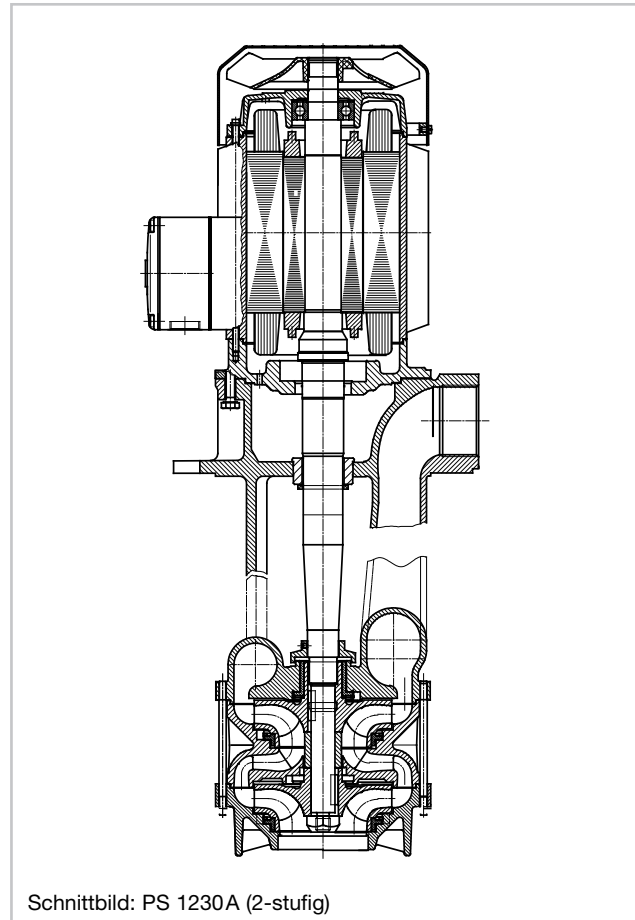
„System Spandau“ bei stark luftbelasteten Flüssigkeiten (siehe auch Prospekt 1-6019).

Wirkprinzip: die mitgeführte Luft wird nach dem Zentrifugalprinzip von der Flüssigkeit getrennt und zentrisch entlang der Welle aus der Pumpe herausgedrückt.

Eine Schaumbildung im Medium wird weitestgehend verhindert. Der Förderstrom reißt nicht ab, die Kennlinie bleibt stabil.

## Konstruktionsmerkmale

- dichtungslos
- freifliegende Pumpenwelle, nur im Motor gelagert
- geschlossene Laufräder
- 1- bis 7-stufige Ausführungen
- Tauchtiefen bis 670 mm



Schnittbild: PS 1230A (2-stufig)

## Mechanische Ausführung

Bauteil	Typ PS und PSL
Motorgehäuse	Aluminium / Grauguss
Pumpenstutzen	Grauguss
Pumpenboden	Grauguss
Zwischenkammer	Grauguss
Laufrad	Grauguss
Welle	ETG
Drosselbuchse	Sintereisen mit Cu-Anteilen
Wälzlager	Rillenkugellager mit einer Deckscheibe (Z)

## Werkstoff-Optionen

Welle: Edelstahl, W-Nr. 1.4122

Pumpenteile: Sonderwerkstoffe oder Oberflächenbeschichtung auf Anfrage

**Elektrische Ausführung**

Die Antriebsmotoren entsprechen den VDE-Vorschriften sowie den europäischen Motornormen (DIN EN 60034-1/11.95) und den Anforderungen des CE-Zeichens.

Ausführungen nach außereuropäischen Vorschriften, z.B. Canadian Standards Association (CSA), Underwriters Laboratories INC. (UL), oder nach besonderen Anforderungen, z.B. USA oder Japan, sind möglich. Darüber hinaus bieten wir auch Ausführungen für besondere Betriebsbedingungen (z.B. extreme Feuchtigkeits- oder Staubeinwirkung).

In Normalausführung werden die Motorwicklungen für Dauerbetrieb und Anschluss an Netzspannung 230/400 V (> 4 kW: Netzspannung Δ 400 V) ±10%, 50 Hz nach IEC 38/5.87 ausgelegt.

Auf Anfrage an alle üblichen Netzverhältnisse anpassbar.

	Standard	Optionen
Schutzart (DIN EN 60034-5/4.88)	IP 54	IP 55
Isolationsklasse	F.B	
Umgebungstemperatur (DIN EN 60034-1/11.95)	max. 40 °C	50 °C und höher
relative Luftfeuchte (DIN 50015)	max. 92 %	95 % und höher
Aufstellungshöhe (DIN EN 60034-1/11.95)	< 1000 m ü. NN	auf Anfrage
Netzverhältnisse	< 4 kW: 230/400 V, 50 Hz 255/440 V, 60 Hz  > 4 kW: Δ 400 V, 50 Hz Δ 440 V, 60 Hz Δ 460 V, 60 Hz	auf Anfrage
Netzbetrieb	Drehstrom	
Polzahl	2-polig	
Klemmenkasten		
- Anordnung (DIN EN 12157)	Anordnung 1	Anordnung 2, 3 oder 4
- Werkstoff	Kunststoff	Leichtmetall
- Leitungseinführung (DIN EN 50262)	M16x1,5 u. M32x1,5 Typ PS/PSL1110A: M16x1,5	M25x1,5 Typ PS/PSL1110A: M20x1,5  Industriesteckverbinder
Oberflächenschutz	Kunstharzlack, Farbton: RAL 9005 (tiefschwarz, matt)	Sonderanstriche auf Anfrage
besondere Schutzmaßnahmen		Integrierter Motorvollschutz; Lüfterhaube mit Schutzdach

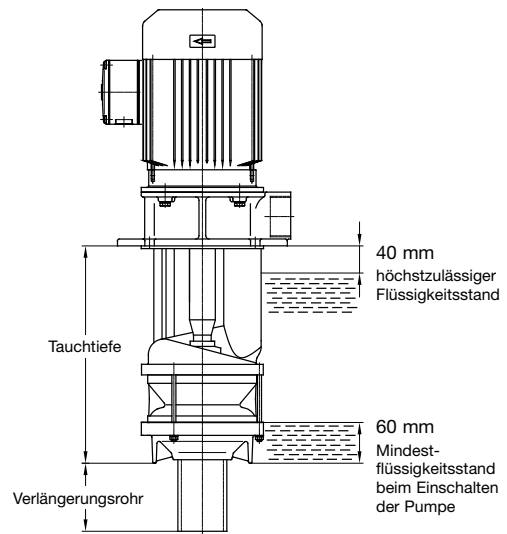


**Einbau und Betrieb**

Der Einbau erfolgt vertikal. Der höchstzulässige Flüssigkeitsstand beträgt 40 mm unter dem Befestigungsflansch (siehe nachfolgende Skizze).

Typenreihe PSL: Mindestflüssigkeitsstand von 60 mm nicht erforderlich. Förderstrom ist gewährleistet, wenn die Flüssigkeit die Saugöffnung bedeckt. Vor Inbetriebnahme ist die Pumpe mit Förderflüssigkeit aufzufüllen. Kurzzeitiger Betrieb ohne Förderflüssigkeit während des Fördervorgangs ist nur eingeschränkt möglich. Betrieb bei geschlossenem Ventil ist ohne besondere Schutzmaßnahmen möglich. Drehrichtung: Rechtslauf (im Uhrzeigersinn), von oben auf die Belüftungs-Seite des Motors gesehen.

**Option**



**Ausführung mit Verlängerungsrohr (Typenreihe PS)**  
bei vom Standard abweichender Tauchtiefe.

**Bestellbeispiel**

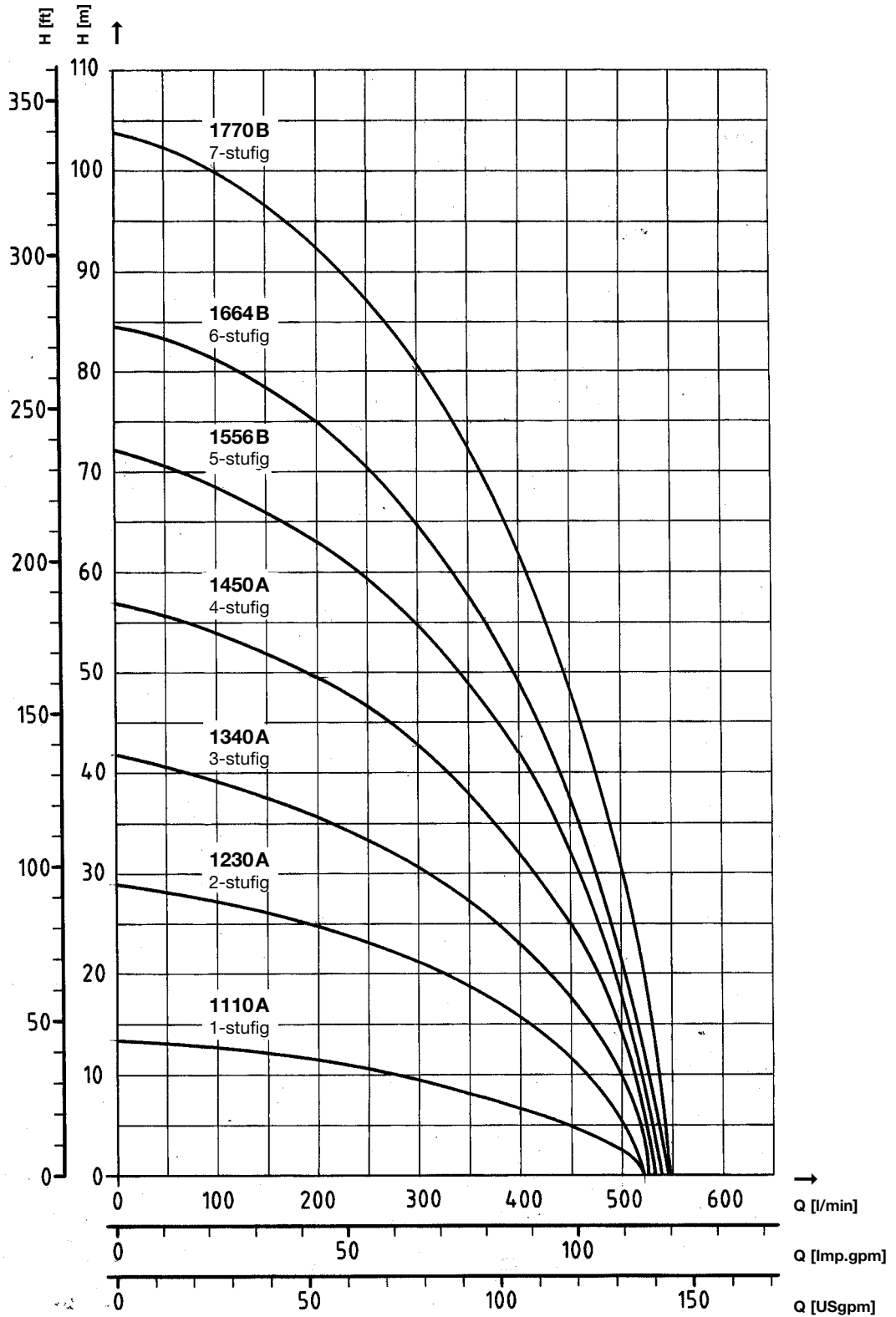
Typ \_\_\_\_\_ **PS**  
 Baugröße \_\_\_\_\_ **PSL 1 2 30A-390**  
 Stufenanzahl \_\_\_\_\_  
 Schlüssel für Motorleistung \_\_\_\_\_  
 Tauchtiefe t \_\_\_\_\_

Netzverhältnisse bitte angeben, z.B. 230/400 V, 50 Hz.

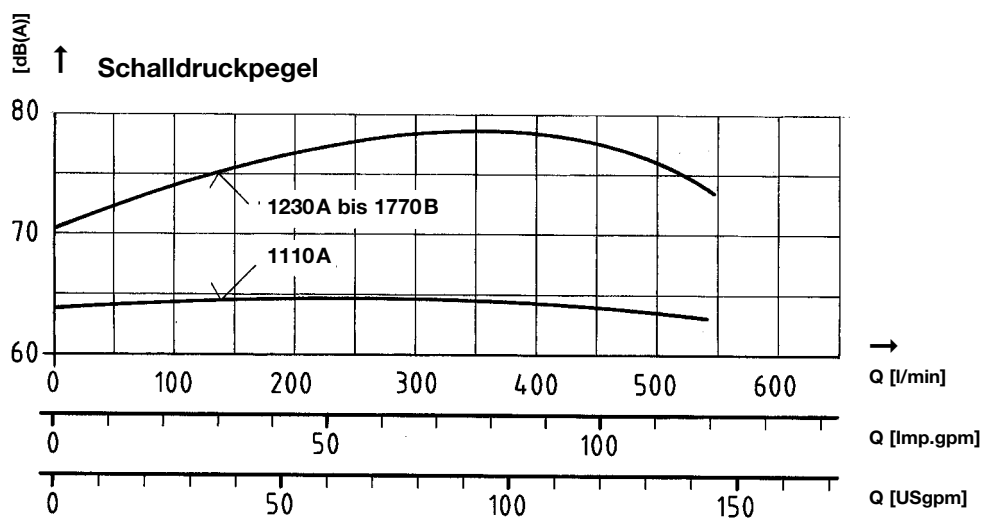
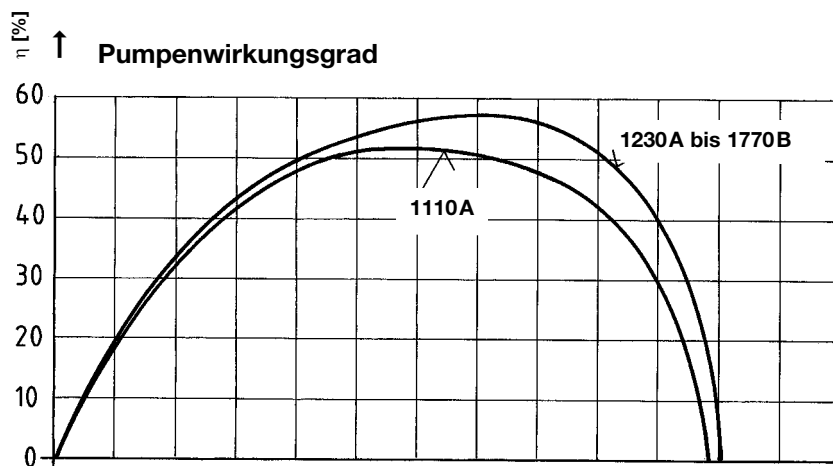
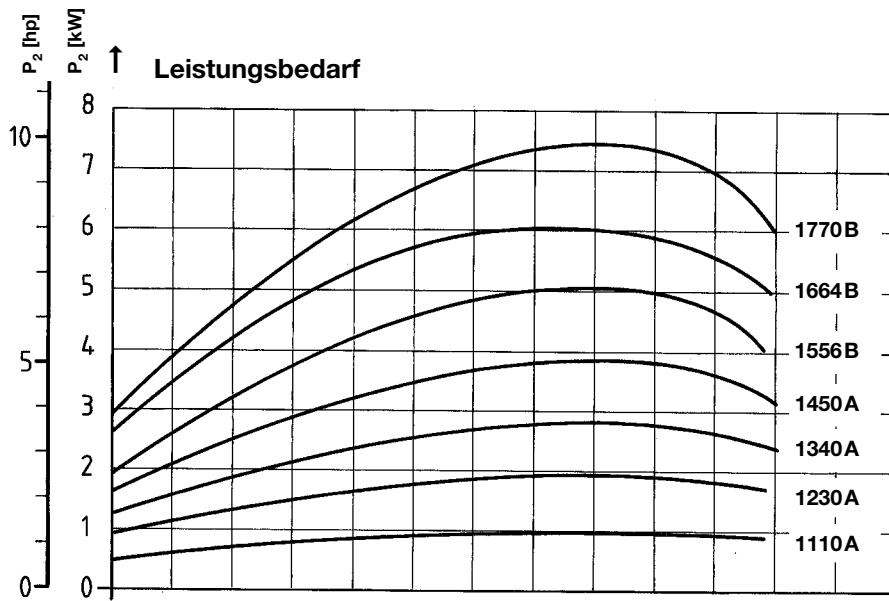
Bei Ersatzteilbestellungen bitte unbedingt 10-stellige Fabrikations-Nummer (siehe Motor-Typenschild) angeben.

**Baugröße 1,  $Q_{max} = 550$  l/min**

**Kennlinien**



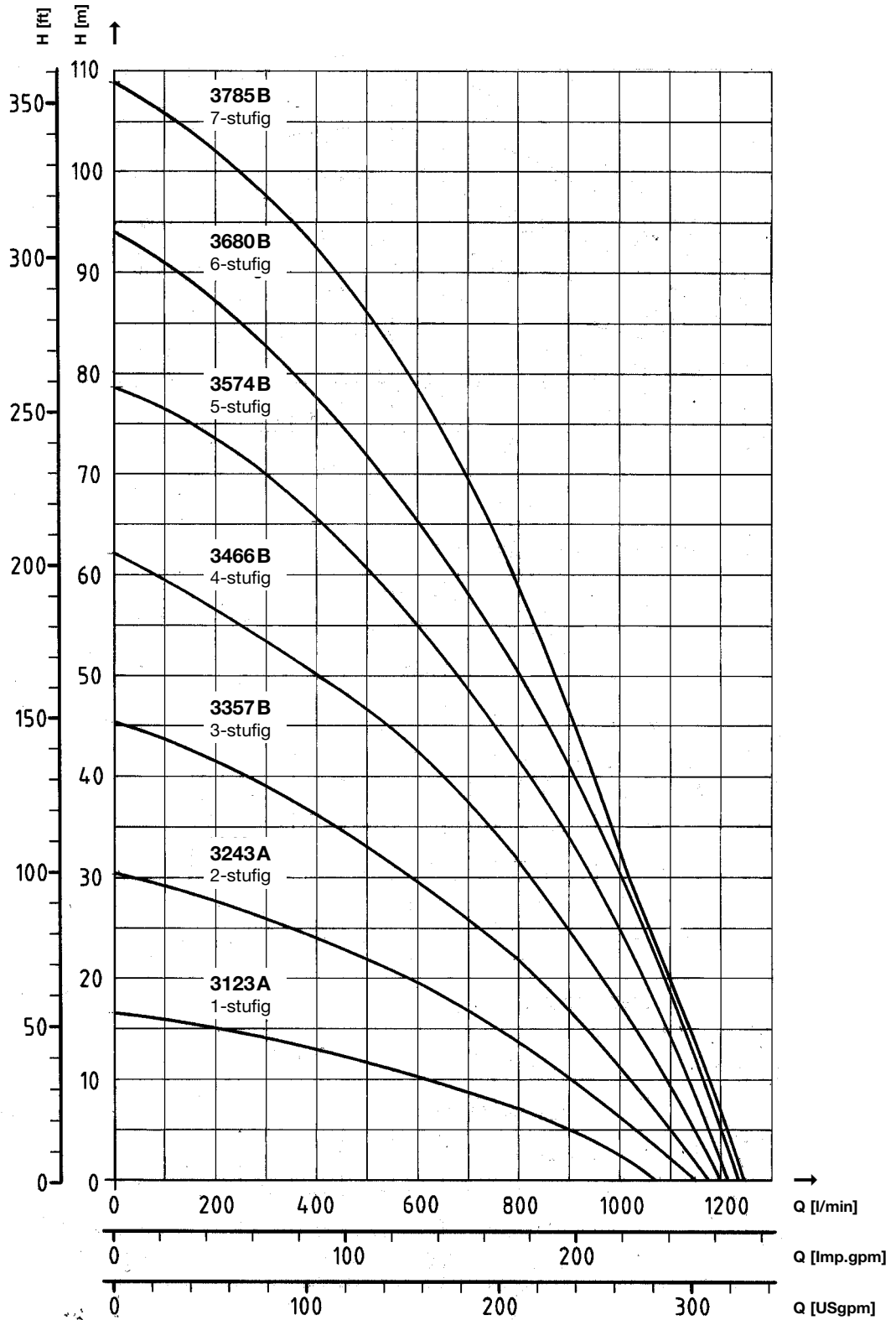
Daten gelten für Fördermedien mit Viskosität 1 mm<sup>2</sup>/s bei Dichte 1 kg/dm<sup>3</sup>



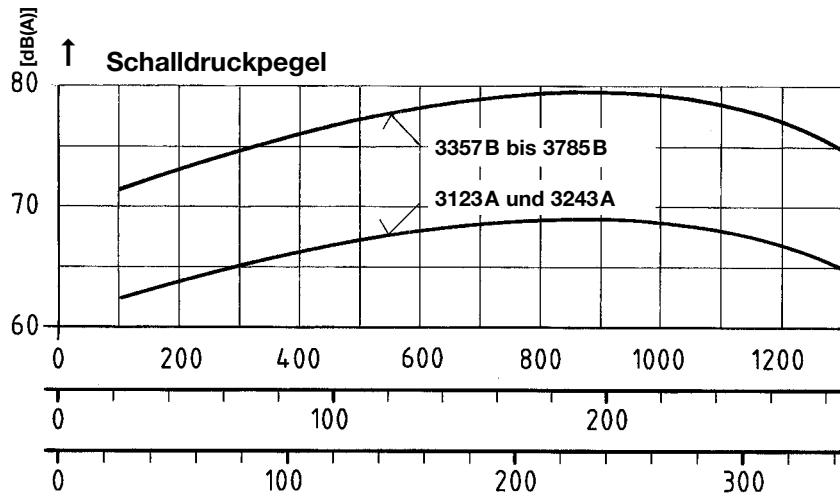
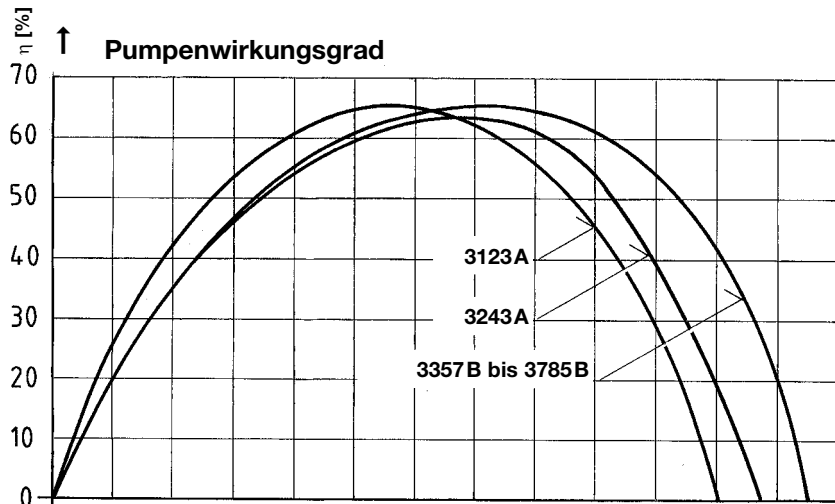
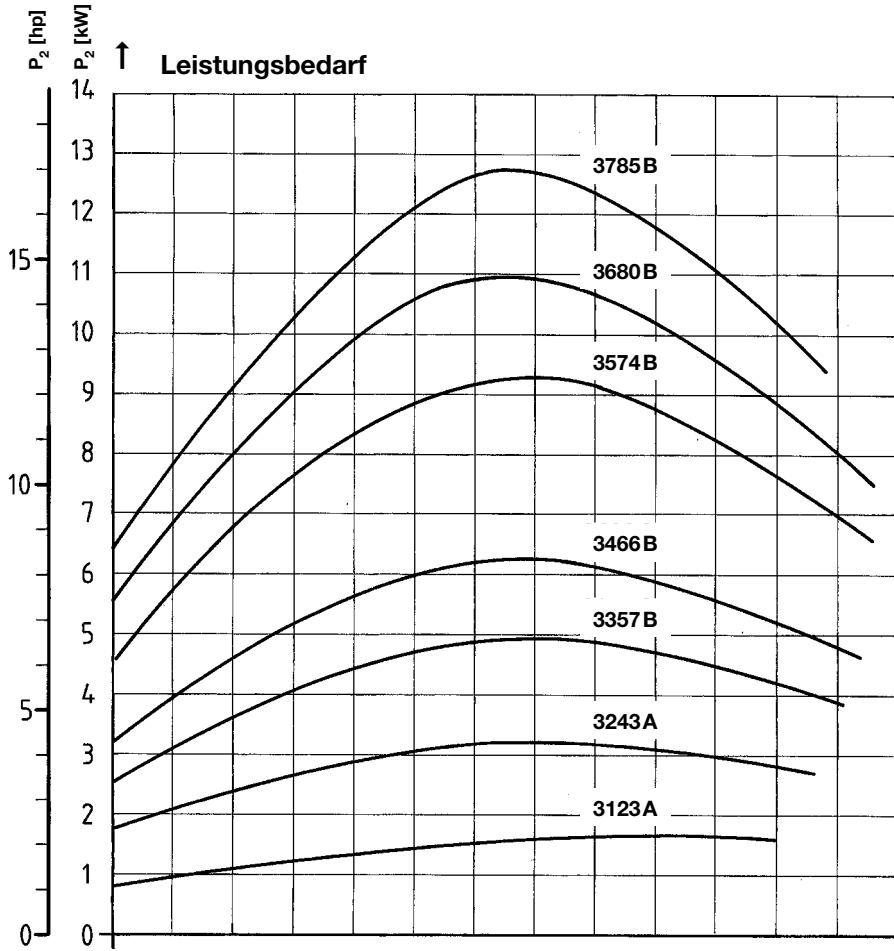
→  
 Q [l/min]  
 Q [Imp.gpm]  
 Q [USgpm]

**Baugröße 3,  $Q_{max} = 1250$  l/min**

**Kennlinien**



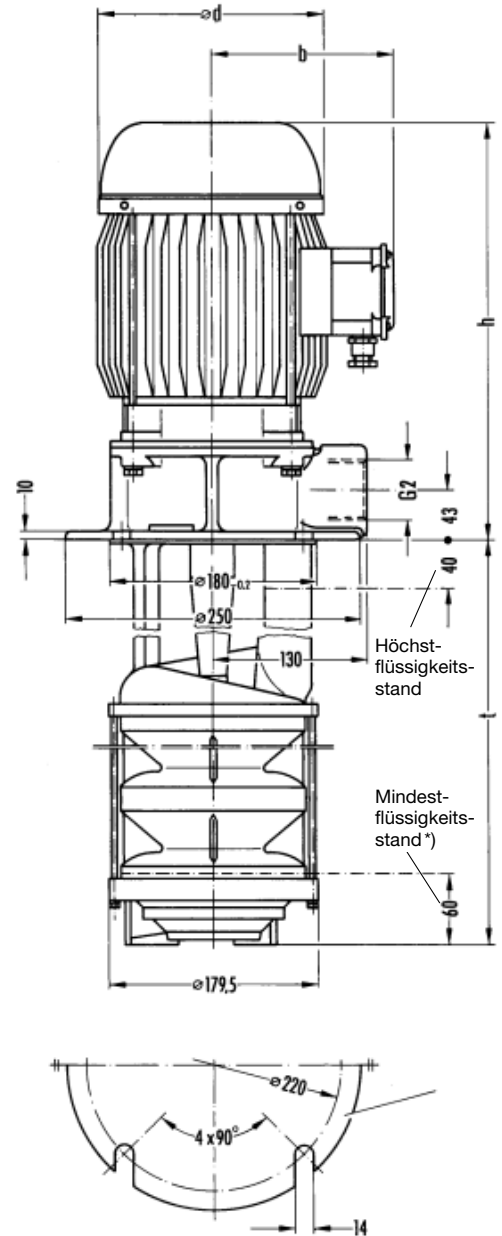
Daten gelten für Fördermedien mit Viskosität 1 mm<sup>2</sup>/s bei Dichte 1 kg/dm<sup>3</sup>



Abmessungen und Gewichte						Elektrische Werte					Öl <sup>1)</sup>
Typ	t [mm]	Gewicht [kg]	ød	b	h	Bemes- sungs- spannung Δ / Y ±10% [V]	Bemes- sungs- leistung [kW]	Bemes- sungs- drehzahl 50 Hz [min <sup>-1</sup> ]	Bemes- sungs- strom Δ / Y [A]	Schall- druck- pegel <sup>2)</sup> [dB(A)]	Bemes- sungs- strom bei 400 V [A]
PS/PSL1110A 1-stufig	250	30	140	104	305	230/400	1	2769	4,07/2,35	62-64	2,35
	320	36									
	450										
	550										
PS/PSL1230A 2-stufig	320	42	176	149	347,5	230/400	2,2	2850	8/4,6	65-77	5
	390	48									
	520										
	620										
PS/PSL1340A 3-stufig	390	53	176	149	347,5	230/400	3	2840	10,7/6,2	68-74	6,8
	460	56									
	590										
PS/PSL1450A 4-stufig	460	62	196	155	380	230/400	4	2860	13,5/7,8	69-75	8,6
	530	65									
	660										
PS/PSL1556B 5-stufig	530	72	260	198	442	Δ 400	5,5	2880	11	68-76	12,5
	600	74									
PS/PSL1664B 6-stufig	600	83	260	198	442	Δ 400	5,8	2870	11,6	69-75	12,5
PS/PSL1770B 7-stufig	670	132	260	198	442	Δ 400	7,5	2890	14,6	72-75	16
PS/PSL3123A 1-stufig	250	34	176	149	347,5	230/400	2,2	2850	8/4,6	63-65	5
	320	40									
	450										
	550										
PS/PSL3243A 2-stufig	320	46	176	149	357,5	230/400	3,6	2810	12,8/7,4	67-75	7,4
	390	52									
	520										
	620										
PS/PSL3357B 3-stufig	390	54	260	198	442	Δ 400	5,5	2880	11	70-77	12,5
	460	58									
	590										
PS/PSL3466B 4-stufig	460	83	260	198	442	Δ 400	7,5	2890	14,6	70-78	16
	530	85									
PS/PSL3574B 5-stufig	530	113	260	198	480	Δ 400	9	2880	18,5	73-79	22,5
	600	115									
PS/PSL3680B 6-stufig	600	120	260	198	480	Δ 400	11	2880	21,5	75-79	22,5
	670	136									
PS/PSL3785B 7-stufig	670	136	260	198	540	Δ 400	15	2890	28,5	75-80	30

<sup>1)</sup> Viskosität 30 mm<sup>2</sup>/s

<sup>2)</sup> nach DIN EN 60034-9/5.96



\*) bei Typenreihe PSL nicht erforderlich

#### Hinweis:

Sämtliche Geräte sind nur von einer Fachkraft zu installieren bzw. zu montieren.

Dabei sind die bestehenden Sicherheitsbestimmungen zu beachten. Um Fehler zu vermeiden, verweisen wir auf unsere Betriebsanleitung.

Dieser Prospekt wurde Ihnen überreicht durch:

**FAMiBA**

www.famiba.sk

SKF Lubrication Systems Germany AG  
Produktbereich Spandau Pumpen  
Motzener Straße 35/37 · 12277 Berlin · Deutschland  
PF 970444 · 12704 Berlin · Deutschland  
Tel. +49 (0)30 72002-0 · Fax +49 (0)30 72002-261  
www.spandaupumpen.de