

Kreiselpumpen in geschweißter Edelstahlkonstruktion

**Hohe Festigkeit und gute Chemikalien-
beständigkeit bei geringstem Gewicht.**

Technische Daten

- Fördermenge
 $Q_{\max} = 70 \text{ l/min}$
- Förderhöhe
 $H_{\max} = 6 \text{ m}$
- Temperaturbereich
bis $+80 \text{ °C}$

Produktmerkmale

- Kreiselpumpe, 1-stufig
- offenes Laufrad
- Anschlussmaße nach
DIN EN 12157
- Tauchtiefen 170, 220, 270 mm



Haupteinsatzbereiche

- Druckmaschinen
- Oberflächenbeschichtung/ Imprägnierung
- Medizinische Geräte
- Erodieranlagen
- galvanische Bäder
- Wasch-/Entfettungsanlagen
- Lebensmittelindustrie (periphere Förderaufgaben)
- u.a.

Fördermedien

- Druckfarben, Lösungsmittelhaltig
- Wasserfarben
- Lacke
- Wasser, auch entionisiert
- Emulsionen
- Öle
- Reinigungsflüssigkeiten
- u.a.

Viskositäten: bis 160 mm²/s
(höhere auf Anfrage)

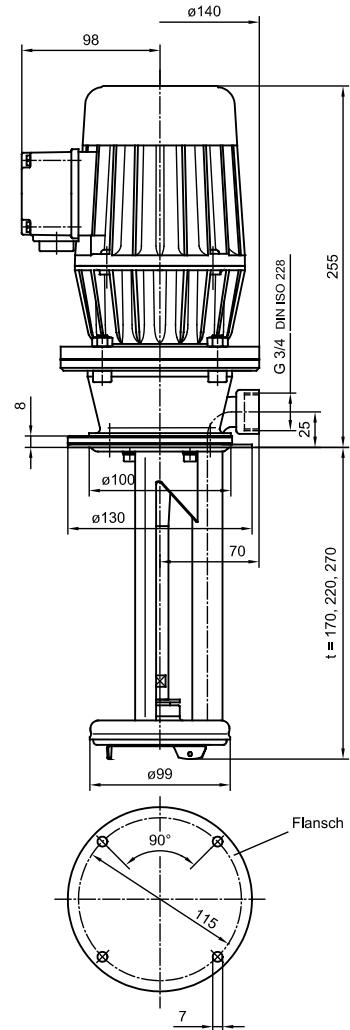
Temperaturen: bis +80 °C

Umgebungstemperatur: max. 40 °C
(andere auf Anfrage)

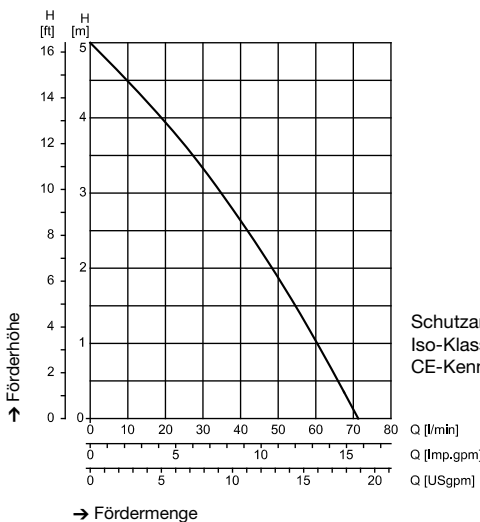
Produktvorteile

Unsere Neuentwicklung, eine Eintauchpumpe aus tiefgezogenem geschweißtem Edelstahlblech, weist gegenüber Gusskonstruktionen verschiedene Vorteile auf.

- Alle Pumpenbauteile aus Edelstahl W.-Nr. 1.4301; Welle aus Edelstahl W.-Nr. 1.4122.
- Gutes Preis-/Leistungsverhältnis.
- Günstige Handhabung durch geringes Gewicht (ca. 10 kg).
- Schnelle und gründliche Reinigung durch glatte Materialoberflächen. Das Anhaften von Flüssigkeiten und Bakterien wird minimiert.
- Betriebssicherheit, auch bei hochviskosen Flüssigkeiten, durch besondere Pumpenhydraulik.



Kennlinie für 50 Hz



Daten gelten für Fördermedien mit Viskosität 1 mm²/s bei Dichte 1 kg/dm³

Elektrische Werte

| Bemessungsfrequenz | Bemessungsspannung Δ / Y | Bemessungsstrom Δ / Y | Bemessungsleistung | Bemessungsdrehzahl |
|--------------------|-----------------------------|--------------------------|--------------------|----------------------|
| [Hz] | [V] | [A] | [kW] | [min ⁻¹] |
| 50 | 230 / 400 | 1,72 / 1,0 | 0,37 | 2667 |

Dieser Prospekt wurde Ihnen überreicht durch:

SKF Lubrication Systems Germany AG
Produktbereich Spandau Pumpen
Motzener Straße 35/37 · 12277 Berlin · Deutschland
PF 970444 · 12704 Berlin · Deutschland
Tel. +49 (0)30 72002-0 · Fax +49 (0)30 72002-261
www.spandaupumpen.de