

***Kreiselpumpen aus Metall
mit hoher Verschleißfestigkeit
für diverse Industrie-
Gebrauchsflüssigkeiten***

Technische Daten

- Fördermenge
 $Q_{\max} = 400 \text{ l/min}$
- Förderhöhe
 $H_{\max} = 48 \text{ m}$
- Temperaturbereich
PMS: 0 °C bis +80 °C
PMS-T: -70 °C bis +170 °C

Produktmerkmale

- Kreiselpumpe, 1- bis 4-stufig
- offene Laufräder
- Anschlussmaße nach
DIN EN 12157
- Tauchtiefen bis 560 mm
- verschiedene
Werkstoffausführungen
- Typen in „Schlürfausführung“
für luftbelastete Medien



Haupteinsatzbereiche

- Werkzeugmaschinen
- Filteranlagen
- Kühlmittel- und Ölaufbereitung
- Kühlanlagen
- Reinigungs- und Entfettungsanlagen
- Druckmaschinen
- Erodiermaschinen
- Befeuchtungs- und Temperiergeräte
- Oberflächenbeschichtung
- Paraffinanlagen
- Optische Maschinen
- Glasbearbeitung
- u.a.

Fördermedien

- Emulsionen, auch mit chemischen Additiven
- Öle
- Wasser mit Korrosionsschutzzusatz
- Wasserfarben
- Wärmeträgeröle
- u.a.

Temperaturbereich:

Standard-Ausführung PMS: 0 °C bis 80 °C

Besondere Werkstoffausführung PMS-T: -70 °C bis +170 °C

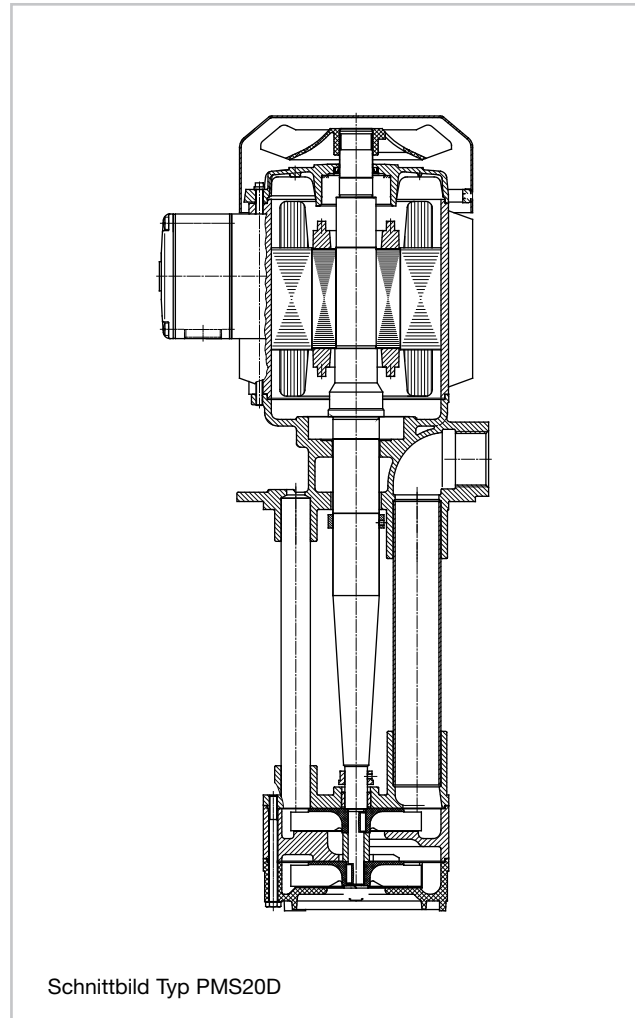
Für Flüssigkeiten mit von Wasser abweichender Dichte stehen besondere Laufräder zur Verfügung.

Verunreinigungen kleiner Korngröße sind zulässig.

Bei luftbelasteten Flüssigkeiten stehen besondere Pumpen für den Schlürfbetrieb zur Verfügung. Diese sind in den Baugrößen 9, 11 und 15 lieferbar. Die besondere Konstruktion sorgt für einen kontinuierlichen Förderstrom auch bei Lufteinschlüssen.

Konstruktionsmerkmale

- dichtungslös
- freiliegende Welle, nur im Motor gelagert
- offene Laufräder
- 1- bis 4-stufige Ausführungen
- Einbau- und Anschlussmaße nach DIN EN 12157
- Tauchtiefen bis 560 mm



Schnittbild Typ PMS20D

Mechanische Ausführung

Bauteil	Typ PMS	Typ PMS-T
Motorgehäuse	Aluminium	Aluminium
Pumpenstutzen	GG und Stahl	GG und Stahl
Pumpenboden	POM	GG
Zwischenkammer	GG	GG
Laufrad	POM	GG
Welle	ETG	ETG
Spritzring	NBR (Perbunan)	Stahl
Wälzlager	Rillenkugellager mit zwei Deckscheiben (2 Z) mit Dauerschmierung	Rillenkugellager mit einer Deckscheibe (1 Z) mit Spezialschmierfett
Kleinteile (mediumberührt)	Stahl	Stahl

Werkstoff-Optionen

Sonderausführungen in Edelstahl sind möglich:

Welle in Edelstahl 1.4122 oder 1.4571,
Pumpenteile auf Anfrage.


Elektrische Ausführung

Die Antriebsmotoren entsprechen den VDE-Vorschriften sowie den europäischen Motornormen (DIN EN 60034-1/02.99) und den Anforderungen des CE-Zeichens.

Ausführungen nach außereuropäischen Vorschriften, z.B. **Canadian Standards Association (CSA), Underwriters Laboratories INC. (UL)**, oder nach besonderen Anforderungen, z.B. USA oder Japan, sind möglich. Darüber hinaus bieten wir auch Ausführungen für besondere Betriebsbedingungen (z.B. extreme Feuchtigkeit- oder Staubeinwirkung).

In Normalausführung werden die Motorwicklungen für Dauerbetrieb und Anschluss an Netzspannung 230/400 V ±10%, 50 Hz nach IEC 38/5.87 ausgelegt.

Auf Anfrage an alle üblichen Netzverhältnisse anpassbar.

	Standard	Optionen
Schutzart (DIN EN 60034-5/4.88)	IP 54	IP 55
Isolationsklasse	F,B	F
Umgebungstemperatur (DIN EN 60034-1/02.99)	max. 40 °C	50 °C und höher
relative Luftfeuchte (DIN 50015)	max. 92 %	95 % und höher
Aufstellungshöhe (DIN EN 60034-1/11.95)	< 1000 m ü. NN	auf Anfrage
Netzverhältnisse	230/400 V, 50 Hz 255/440 V, 60 Hz	auf Anfrage
Netzbetrieb	Drehstrom	Einphasen- Wechselstrom
Polzahl	2-polig	4-polig
Klemmenkasten		
- Anordnung (DIN EN 12 157)	Anordnung 1	Anordnung 2, 3 oder 4
- Werkstoff	schlagfester Kunststoff	Leichtmetall
- Leitungseinführung (DIN 40 430/2.71)	PMS 4 C, 5 B, 6 C, 7 B: 2x M 16x1,5 PMS 9 C, 11 C, 17 C, 20 C: M 16x1,5 PMS 15 D, 20 D, 30 D, 38 D, 48 D: 2x M 25x1,5	auf Anfrage
		Industrie- steckverbinder
		
Oberflächenschutz	Kunstharzlack, Farbton: RAL 9005 (tiefschwarz, matt)	Sonderanstriche auf Anfrage
besondere Schutzmaßnahmen		Integrierter Motorvollschutz; Lüfterhaube mit Schutzdach

Einbau und Betrieb

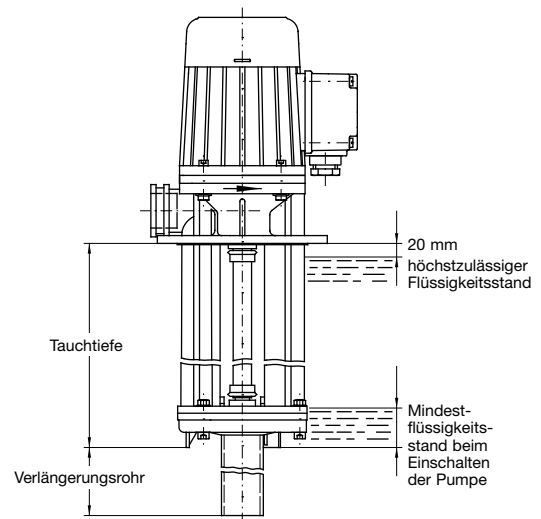
Der Einbau erfolgt vertikal. Der höchstzulässige Flüssigkeitsstand beträgt 20 mm unter dem Befestigungsflansch (siehe nachfolgende Skizze).

Vor Inbetriebnahme ist die Pumpe mit Förderflüssigkeit aufzufüllen. Kurzzeitiger Betrieb ohne Förderflüssigkeit während des Fördervorgangs ist nur eingeschränkt möglich.

Betrieb bei geschlossenen Ventilen ist möglich.

Drehrichtung: Linkslauf (gegen den Uhrzeigersinn), von oben auf die Belüftungs-Seite des Motors gesehen.

Optionen



Ausführung mit Verlängerungsrohr
bei vom Standard abweichender Tauchtiefe.

Bestellbeispiel

Typ _____
 Baugröße _____
 Tauchtiefe t _____

PMS 7 B-350

Netzverhältnisse bitte angeben, z.B. 230/400 V, 50 Hz.

Bei Ersatzteilbestellungen bitte unbedingt 10-stellige Fabrikations-Nummer (siehe Motor-Typenschild) angeben.

Typ	Förderleistungen																						
	Förderstrom Q [l/min] bei Förderhöhe H [m]																						
	1	2	3	4	5	6	7	8	9	10	11	12	13	14	15	16	17	18	19	20	21	22	23
PMS4C	48	39	25	5																			
PMS5B	57	47	36	23	10																		
PMS6C	80	66	54	40	20	1																	
PMS7B	96	86	75	62	48	32	4																
▶ PMS9C	270	256	236	211	186	161	124	85	37														
▶ PMS11C	280	264	247	230	206	181	157	127	95	64	20												
▶ PMS15D	400	380	355	340	320	290	265	245	220	180	140	100	50	15									
PMS17C 2-stufig	228	224	213	202	191	180	169	159	148	137	126	114	110	88	75	58	39						
PMS20D 2-stufig	258	254	244	234	225	215	204	192	179	166	154	140	126	111	96	80	64	46	28	8			
PMS20C 2-stufig	190	186	179	173	167	158	148	139	130	120	111	101	91	81	72	61	50	37	24	11			
PMS30D 3-stufig	260	248	242	236	230	224	217	210	204	197	190	182	175	167	160	150	142	133	125	115	105	95	85
PMS38D 3-stufig	221	218	212	208	205	201	197	192	188	183	179	174	170	164	161	154	149	144	138	134	127	122	116
PMS48D 4-stufig																				157 *)	153	149	144
PMS5BT	57	47	36	23	10																		
PMS6CT	87	77	64	50	33	13																	
PMS7BT	96	86	75	62	48	32	4																

▶ Auch in Schlürfausführung „System Spandau“ lieferbar.

Die Pumpen **PMS .. T** sind für Mediumtemperatur –70 °C bis +170 °C geeignet.

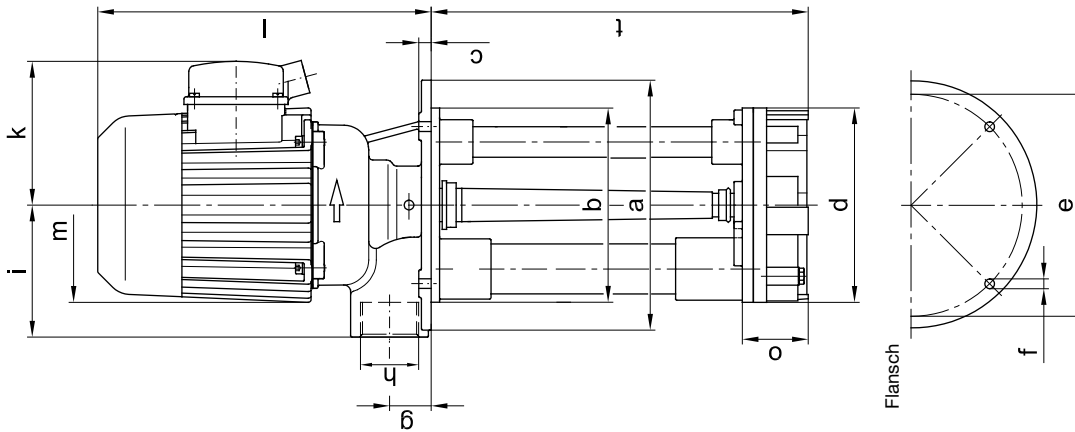
Daten gelten für Fördermedien mit Viskosität 1 mm²/s bei Dichte 1 kg/dm³

*) Pumpen dürfen erst ab diesem Bereich betrieben werden.

Förderleistungen														Elektrische Werte				
24	25	26	27	28	29	30	32	34	36	38	40	44	48	Bemessungsleistung [kW]	Bemessungs- spannung Δ / Y [V]	Bemessungs- strom Δ / Y [A]	Bemessungs- drehzahl 50 Hz [min ⁻¹]	Geräusch- pegel [dB(A)]
														0,08	230/400	0,42/0,24	2707	46
														0,12	230/400	0,5/0,29	2655	46
														0,14	230/400	0,78/0,45	2506	55
														0,2	230/400	0,93/0,54	2800	55
														0,75	230/400	2,72/1,57	2753	59
														0,75	230/400	2,72/1,57	2753	59
														1,5	230/400	5,7/3,3	2815	59
														0,75	230/400	3,46/2	2846	59
														1,5	230/400	5,7/3,3	2875	59
														0,9	230/400	3,86/2,23	2807	59
75	65	50	40	25	15									1,5	230/400	5,7/3,3	2815	65
110	104	98	90	84	76	70	55	38	16	1				2,2	230/400	8/4,6	2825	65
140	134	130	126	121	116	110	100	90	78	66	53	24	1	2,2	230/400	8/4,6	2730	65
														0,12	230/400	0,71/0,41	2637	46
														0,25	230/400	1,11/0,64	2701	55
														0,25	230/400	1,11/0,64	2701	55

Abmessungen und Gewichte

Typ	t [mm]	Ge- wicht [kg]	l	øm	øa	øb -0,2	c	ød	øe	øf	g	h	i	k ¹⁾	o	belüftete Motoren																
PMS4C PMS5B	90	4,4	150	96	130	100	6	99	115	7	25	G¾	70	88	45	-																
	120																															
	140																															
	170																															
	200																															
	220																															
PMS6C	250	4,4	168	96	130	100	6	99	115	7	25	G¾	70	88	45	-																
	270																															
	350																															
	PMS7B																90	6,3	162	120	130	100	6	99	115	7	25	G¾	70	98	45	-
																	120															
																	140															
170																																
200																																
220																																
PMS9C PMS11C	270	13,2	241	140	180	140	9	140	160	7	30	G1¼	95	112	48	X																
	350																															
	440																															
	550																															
	170																															
	550																															



In Normalausführung sind die belüfteten Motoren ohne Schutzdach. Falls erforderlich – die jeweiligen Sicherheitsvorschriften und das gültige Maschinenschutzgesetz sind zu beachten – können die Motoren gegen Mehrpreis auch mit einem Schutzdach versehen werden. Maß „i“ erhöht sich dann um ca. 31 mm.

Abmessungen und Gewichte

Typ	t mm	Ge- wicht [kg]	l	øm	øa	øb -0,2	c	ød	øe	øf	g	h	i	k	o
PMS5BT	120	6	168	96	130	100	6	99	115	7	25	G ^{3/4}	70	108	45
	170														
	220														
	270														
PMS6CT	350	7	180	120	130	100	6	99	115	7	25	G ^{3/4}	70	118	45
	270														
PMS7BT	350	11													

Abmessungen und Gewichte

Typ	t [mm]	Ge- wicht [kg]	l	øm	øa	øb -0,2	c	ød	øe	øf	g	h	i	k ¹⁾	o	belüftete Motoren
PMS15D	210	23	291	176	180	140	9	140	160	7	32	G1 ^{1/4}	100	149	55	X
	240															
	280															
	320															
	360															
	560															
PMS17C	210	15,7	241	140	180	140	9	140	160	7	30	G1 ^{1/4}	95	112	88	X
	310															
	350															
	390															
	440															
	17															
PMS20D	270	24	291	176	180	140	9	140	160	7	32	G1 ^{1/4}	100	149	85	X
	310															
	350															
	390															
	480															
	27,5															
PMS20C	270	16,3	241	140	180	140	9	140	160	7	30	G1 ^{1/4}	95	112	88	X
	310															
	350															
	390															
	17,2															
	26,5															
PMS30D	280 ²⁾	26,5	291	176	180	140	9	140	160	7	32	G1 ^{1/4}	100	149	125	X
	310															
	350															
	390															
PMS38D	430	29	317	176	180	140	9	140	160	7	32	G1 ^{1/4}	100	149	165	X
	430															
	430															
	470															
PMS48D	350	29	317	176	180	140	9	140	160	7	32	G1 ^{1/4}	100	149	165	X
	390															
	430															
	470															

▲ Auch in Schlürfausführung „System Spandau“ lieferbar.

Hinweis:
Sämtliche Geräte sind nur von einer Fachkraft zu installieren bzw. zu montieren.
Dabei sind die bestehenden Sicherheitsbestimmungen zu beachten.

Um Fehler zu vermeiden, verweisen wir auf unsere Betriebsanleitung.

¹⁾ Bei CSA-, USA-Ausführungen, bei höheren Isolations-Klassen oder bei Führung der Schaltenden von Temperaturfühler in den Klemmenkasten erhöht sich das Klemmenkastenmaß um ca. 20 mm.

²⁾ Tauchtiefe 280 mm ausschließlich bei PMS38 D.

Nachdruck, auch auszugsweise, nur mit unserer Genehmigung gestattet.
Die Angaben in dieser Druckschrift werden mit größter Sorgfalt auf ihre Richtigkeit hin überprüft. Trotzdem kann keine Haftung für Verluste oder Schäden irgendwelcher Art übernommen werden, die sich mittelbar oder unmittelbar aus der Verwendung der hierin enthaltenen Informationen ergeben.

SKF Lubrication Systems Germany AG
Produktbereich Spandau Pumpen
Motzener Straße 35/37 · 12277 Berlin · Deutschland
PF 970444 · 12704 Berlin · Deutschland
Tel. +49 (0)30 72002-0 · Fax +49 (0)30 72002-261
www.spandaupumpen.de

Dieser Prospekt wurde Ihnen überreicht durch: