

## PRV – kühle Effizienz

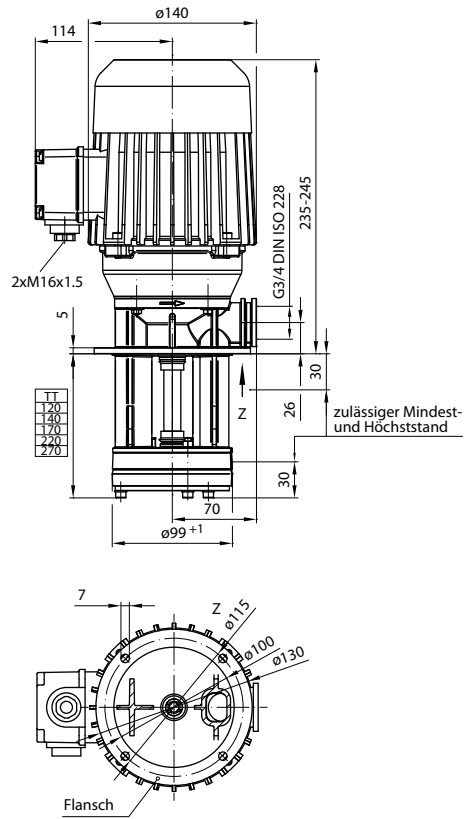
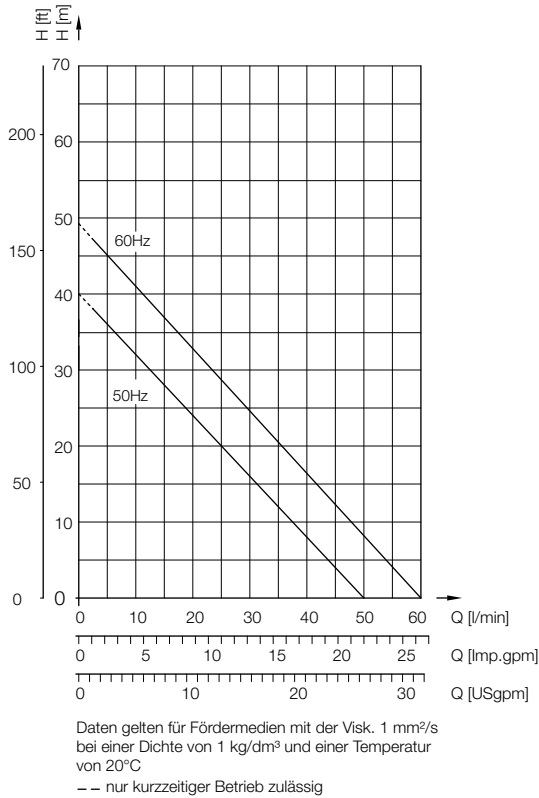


- Fördermenge  
 $Q_{\max} = 60 \text{ l/min}$
- Förderhöhe  
 $H_{\max} = 50 \text{ m}$
- Temperaturbereich  
 $-20 \text{ °C bis } +70 \text{ °C}$

- Dichtungslos
- Laufrad peripheral
- Geringer Wärmeeintrag ins Fördermedium
- Hoher Wirkungsgrad
- Geringes Gewicht, kompakte Bauform
- Tauchtiefen 120 bis 270 mm

**Spandau  
pumpen®**

### Kennlinien PRV4001



Elektrische Werte						
Baureihe	Motor- baugröße	Bemessungs- frequenz [Hz]	Bemessungs- leistung [kW]	Bemessungs- spannung Δ/Y [V]	Bemessungsstrom [A]	Bemessungs- drehzahl [min <sup>-1</sup> ]
PRV4001	71	50	0,75	230/400	2,71/1,57	2780
		60	1	265/460	2,71/1,57	3240

### Mechanische Ausführung

Bauteil	Werkstoff
Pumpenstutzen	POM
Pumpenwelle	Edelstahl 1.4122
Zwischenkammer	POM
Laufrad	PEI
Pumpenboden	POM
Spaltbuchse	POM

### Haupteinsatzbereiche

- Kühlgeräte / Rückkühlanlagen
- Befeuchtungs- und Klimageräte
- Schweiß- und Lasertechnik
- Werkzeugmaschinen / Filteranlagen
- Medizinische Geräte

### Fördermedien

- Wasser-Glykol-Gemisch
- Wasser (destilliert / entionisiert)
- Wasser mit chemischen Additiven
- Laugen und Säuren
- Wasser-Emulsionen
- Silikonöle
- weitere Flüssigkeiten auf Anfrage

Dieser Prospekt wurde Ihnen überreicht durch:

SKF Lubrication Systems Germany AG  
 Produktbereich Spandau Pumpen  
 Motzener Straße 35/37 · 12277 Berlin · Deutschland  
 PF 970444 · 12704 Berlin · Deutschland  
 Tel. +49 (0)30 72002-0 · Fax +49 (0)30 72002-261  
 www.spandaupumpen.de